



АТОЛ

Принтер этикеток АТОЛ ТТ43



Инструкция по быстрому запуску

Комплект поставки

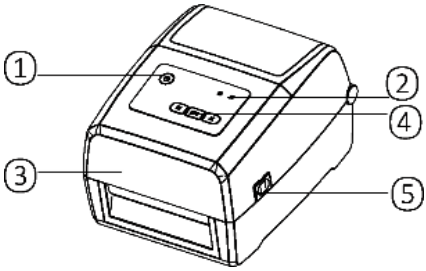
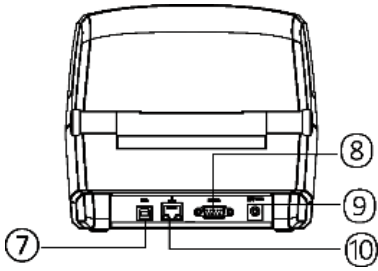
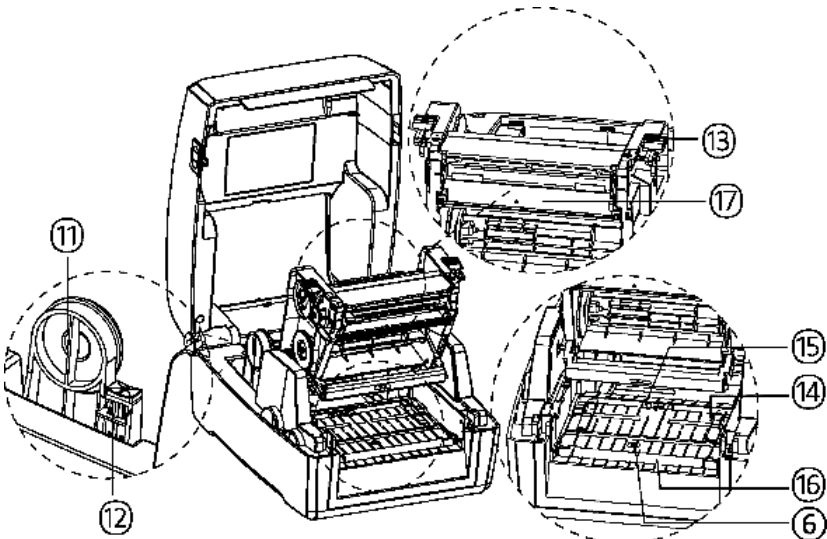
				
Принтер	Блок питания	Кабель сетевой	Кабель USB	Втулка
				
Рулон этикеток	CD-диск	Инструкция	Ролики опорные	Лента красящая



Комплект поставки зависит от выбранной конфигурации.

Внешний вид устройства приведен для справки.

Внешний вид и компоненты

		<p>1 Кнопка включения питания.</p> <p>2 Светодиодный индикатор.</p> <p>3 Крышка принтера.</p> <p>4 Кнопка подачи ленты.</p> <p>5 Фиксаторы крышки.</p>
		<p>6 Фронтальный датчик носителя.</p> <p>7 Разъем USB (Type B).</p> <p>8 COM-порт RS-232.</p> <p>9 Разъем питания.</p> <p>10 Разъем Ethernet.</p> <p>11 Держатели рулона этикеток (настраиваемые).</p> <p>12 Фиксирующий язычок.</p> <p>13 Фиксатор механизма печати.</p> <p>14 Направляющие рулона этикетки (настраиваемые).</p> <p>15 Подвижный датчик носителя.</p> <p>16 Опорный валик.</p> <p>17 Печатающий механизм.</p>

Основные положения по эксплуатации



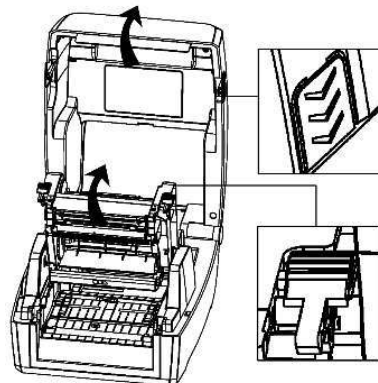
Внимание!

При использовании устройства в бытовых условиях возможно возникновение радиочастотных помех, для снижения которых необходимо принять соответствующие меры!

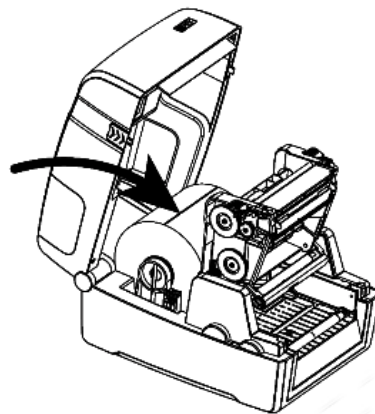
- Данное устройство соответствует требованиям законодательства Российской Федерации.
- При эксплуатации устройство не создает нежелательные помехи.
- На работе устройства могут сказываться любые внешние помехи, включая те, что способны вызывать сбои.
- Любые изменения или доработки, выполненные без разрешения стороной, ответственной за соблюдение требований, могут привести к аннулированию прав пользователя на эксплуатацию оборудования.
- Данное устройство прошло тестирование и признано соответствующим требованиям к цифровым устройствам законодательства РФ. Эти требования призваны обеспечить защиту от нежелательных помех при эксплуатации устройства в коммерческих условиях.
- Данное устройство генерирует, использует и может излучать радиоволны и, если оно установлено и эксплуатируется с нарушением инструкций производителя, может создавать помехи для радиосвязи.
- Эксплуатация данного оборудования в жилых помещениях может привести к возникновению нежелательных помех, в этом случае пользователь обязан устранить помехи за свой счет:
 - изменить направление или местоположение приемной антенны;
 - увеличить расстояние между устройством и приемником сигнала;
 - подключить устройство и приемник сигнала к сетевым розеткам, не связанным между собой;
 - обратиться за помощью к поставщику или квалифицированному специалисту по работе с приемниками теле- и радиосигналов.
- Данное устройство соответствует требованиям РФ к радиочастотному облучению, при установке и эксплуатации устройства на расстоянии не менее 20 см от пользователя необходимо использовать только штатную антенну.

Загрузка рулона этикеток

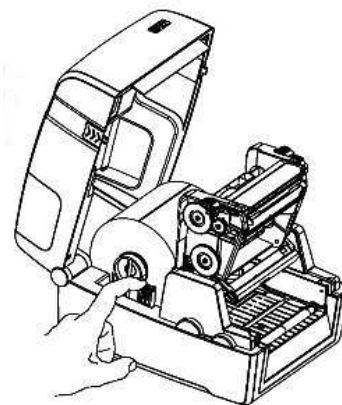
- 1** Нажать на фиксаторы крышки и поднять крышку.
- 2** Поднять механизм печати вверх, нажав на фиксатор механизма печати.



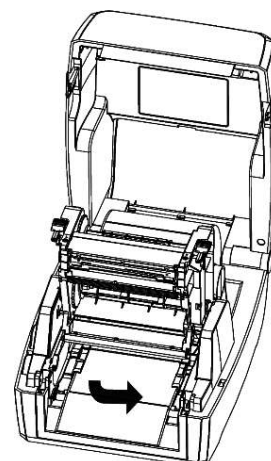
- 3** Открыть держатели рулона этикеток и поместить рулон между держателями.



- 4** Опустить фиксирующий язычок.

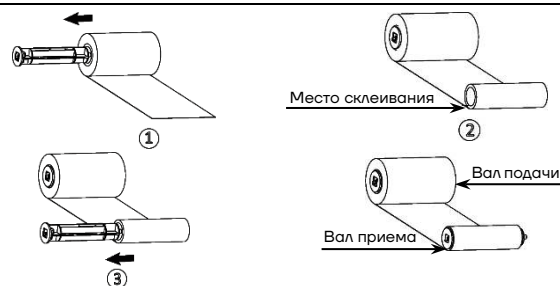


- 5** Пропустить свободный край рулона этикеток через направляющие и отрегулировать их в соответствии с шириной этикетки.

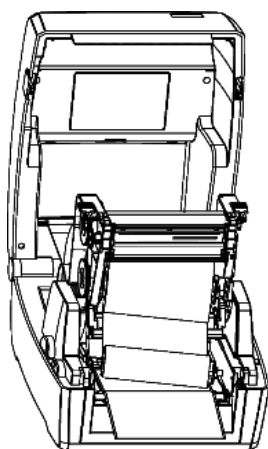


Загрузка красящей ленты

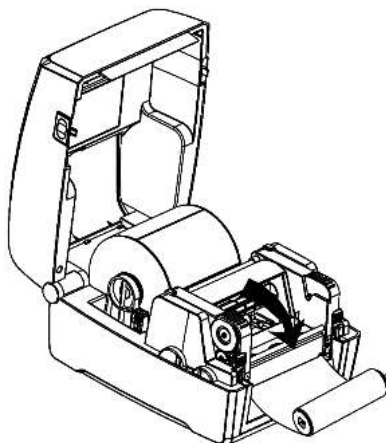
1 Установить модуль красящей ленты.



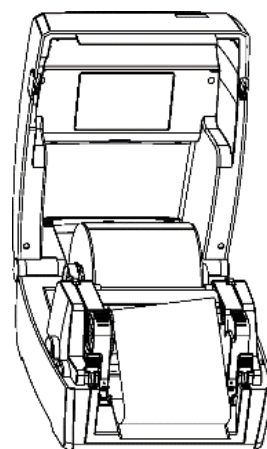
2 Вставить левую, а затем правую часть вала подачи ленты.



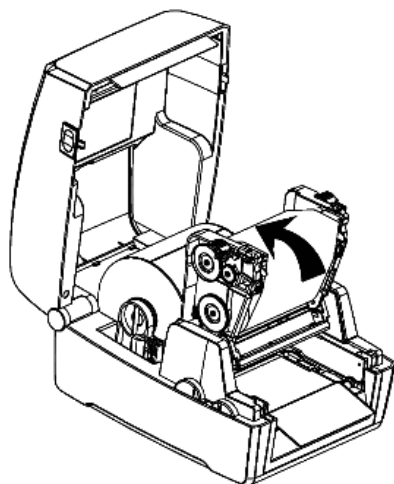
3 Опустить механизм печати вниз.



4 Вставить левую, а затем правую часть вала приема.

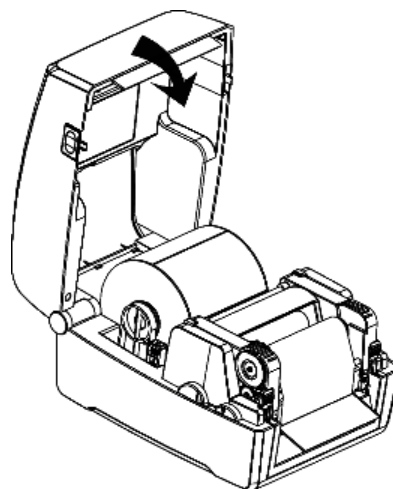


5 Повернуть втулку на 2-3 оборота до плотного натяжения красящей ленты.



6 Зафиксировать механизм печати.

7 Закрыть крышку принтера.



Информация об установке драйвера Windows представлена в документе «Руководство пользователя» на принтер этикеток АТОЛ ТТ43.

Инструкция по быстрому запуску

Версия документа от 26.09.2023

Компания АТОЛ

ул. Годовикова, д. 9, стр. 17, этаж 4,
пом. 5, Москва 129085

+7 (495) 730-7420

www.atol.ru

