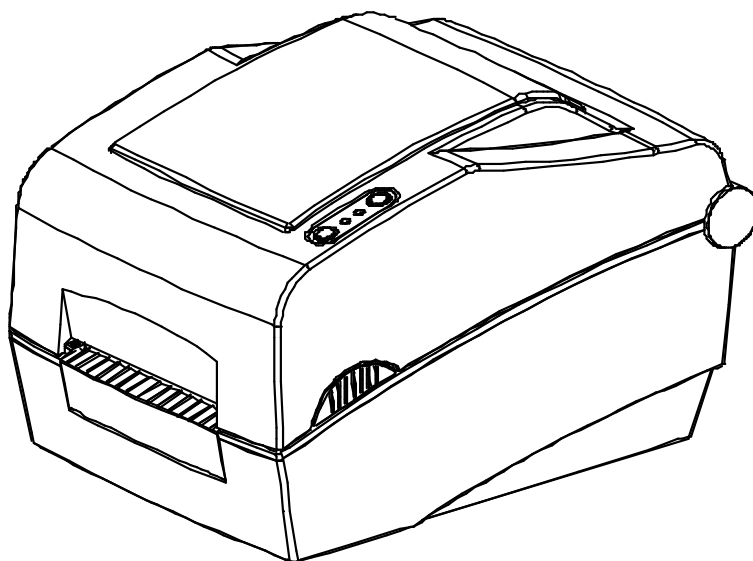


BIXOLON®

Руководство пользователя Принтер для печати этикеток

Ред. 1.02

SLP-TX400 / TX400E
SLP-TX403 / TX403E



<http://www.bixolon.com>

■ Содержание

※ Сведения о руководствах и правила техники безопасности.....	3
1. Комплектность поставки	7
2. Общий вид устройства.....	8
3. Установка и эксплуатация	10
3-1 Подключение питания	10
3-2 Подключение по интерфейсному кабелю	11
3-3 Заправка бумаги.....	13
3-4 Установка ленты	14
3-5 Жидкокристаллический дисплей	18
3-6 Тестовая печать	20
4. Автотестирование.....	21
5. Подробное описание функций	22
5-1 Настройка принтера с помощью утилит	22
5-2 Режим конфигурирования в автономном режиме	23
5-3 Кнопки «Pause/Cancel» (Пауза/Отмена).....	24
5-4 Калибровка бумажного носителя.....	25
5-5 Интеллектуальный метод определения носителя	26
5-6 Режим автоматической калибровки датчика пропуска.....	26
5-7 Режим автоматической калибровки датчика черной метки	27
5-8 Режим калибровки вручную	28
5-9 Режим с закрытой крышкой.....	29
5-10 Режим выгрузки данных.....	29
5-11 Возврат к заводским настройкам	30
5-12 Скачивание прошивки.....	30
5-13 Отделение этикетки от подложки.....	31
5-14 Использование фальцованной бумаги	33
5-15 Автоматический обрезчик бумаги (SLP-TX40xС)	34
6. Очистка печатной головки.....	35
6-1 Очистка головки	35
6-2 Очистка датчиков, ролика-протяжчика и/или канала протяжки бумаги	36
7. Приложение.....	37
7-1 Технические характеристики	37
7-2 Типы этикеток	37

■ Сведения о данном руководстве

В данном руководстве содержатся общие сведения о правилах эксплуатации устройства, а также о порядке действий в нестандартных ситуациях.

※ В перечисленных ниже отдельных руководствах приведены более подробные сведения по различным техническим аспектам.

1. Руководство по установке драйверов для ОС «Windows»

В данном руководстве содержатся сведения по установке и основной функциональности драйвера для ОС «Windows».

2. Принтер для печати этикеток: общее руководство по утилитам

В данном руководстве содержатся сведения о программном обеспечении, используемом для управления функциональностью данного устройства, изменения режимов эксплуатации и пр.

3. Руководство по программированию (SLCS)

В данном руководстве содержатся сведения о командах для принтера для печати этикеток.

4. Руководство по загрузке шрифтов «TrueType»

В данном руководстве содержатся сведения по применению загрузчика шрифтов для загрузки «TrueType»-шрифтов и настройки их использования для печати этикеток в качестве «аппаратных шрифтов» (Device Fonts).

5. Руководство пользователя интерфейсных плат «Ethernet»

В данном руководстве содержатся сведения по настройке конфигурации и использованию интерфейсных плат «Ethernet».

6. Руководство пользователя к программе для создания этикеток

В данном руководстве содержатся сведения по использованию программы для ОС «Windows», которая позволяет создавать этикетки путем добавления текста, графических символов или штрих-кода в нужном месте.

Компания «BIXOLON» постоянно совершенствует качество своей продукции и расширяет спектр его функциональности. Компания оставляет за собой право вносить впоследствии изменения в характеристики и/или руководства пользователя без предварительного о том уведомления.

■ Техника безопасности

При пользовании данным устройством настоятельно рекомендуется придерживаться правил техники безопасности с целью предотвращения риска травматизма и материального ущерба.



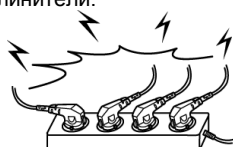
ВНИМАНИЕ!

Пренебрежение нижеприведенными правилами способно привести к травматизму или летальному исходу.

Не допускается включать вилки нескольких устройств в многоместный удлинитель.

- Данное действие способно привести к перегреву и возгоранию.
- Если вилка влажная или грязная, необходимо высушить ее или вытереть перед подключением в сеть.
- Не допускается подключать в сеть вилку, не соответствующую параметрам розетки.
- Не допускается использовать самодельные или модифицированные удлинители.

Не допускается



Допускается применение только адаптера, входящего в комплект поставки.

- Использование других адаптеров опасно.

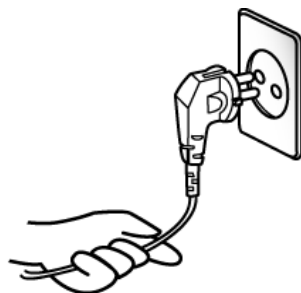
Не допускается



Не допускается тянуть вилку за шнур.

- Несоблюдение данного требования способно привести к возгоранию или повреждению принтера.

Не допускается



Хранить пластиковые пакеты следует в недоступном для детей месте.

- В противном случае ребенок способен натянуть пакет на голову.

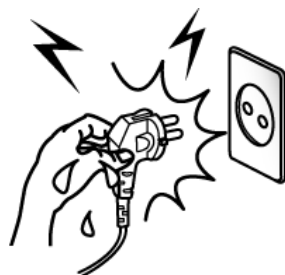
Не допускается



Не допускается вставлять и вынимать вилку из розетки влажными руками.

- Вас может ударить электротоком.

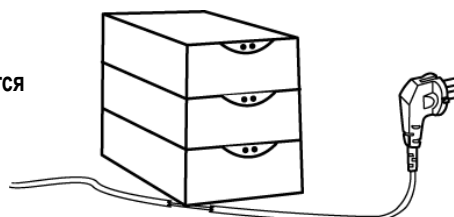
Не допускается



Не допускается переламывать кабель и сетевой шнур или ставить на него тяжелые предметы.

- Поврежденный кабель или сетевой шнур несут риск возгорания.

Не допускается





ОСТОРОЖНО!

Пренебрежение нижеприведенными правилами способно привести к несмертельному травматизму или повреждению устройства.

При обнаружении необычного дыма, запаха или шума, исходящего от монитора, отключите его от сети. Затем предпримите следующие шаги.

- Выключите принтер и выньте вилку из розетки.
- После того, как дым выветрится, обратитесь к дилеру с целью ремонта.

Обесточить



Хранить сиккатив следует в недоступном для детей месте.

- В противном случае ребенок способен проглотить его.

Не допускается



Установите принтер на устойчивой поверхности.

- В случае падения принтер может нанести травму.

Не допускается



Допускается использование только утвержденных принадлежностей. Не допускается самостоятельно разбирать, чинить или модифицировать их.

- При необходимости таковых услуг, обратитесь к дилеру.
- Не допускается касаться лезвия обрезчика бумаги.

Демонтаж
Не допускается



Не допускается проливать воду и ставить посторонние предметы на принтер.

- При попадании воды на принтер выключите его и выньте вилку из розетки. Затем обратитесь к дилеру.

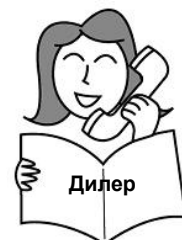
Не допускается



Не допускается использовать неисправный принтер. Данное действие способно привести к и короткому замыканию.

- Выключите принтер и выньте вилку из розетки. Затем обратитесь к дилеру.

Обесточить



■ **Дополнительные сведения**

Авторские права на данное руководство пользователя и различные другие руководства принадлежит «BIXOLON Co., Ltd.». Всякое копирование, оцифровывание и сохранение материала, представленного в нем, без явно выраженного письменного разрешения «BIXOLON Co., Ltd.», категорически запрещается.

Использованные в данном руководстве сведения не являются объектом патентного права. При написании данного руководства составители соблюдали аккуратность и тщательно проверяли данные; однако, отдельные упущения и/или неточности не исключаются.

«BIXOLON Co., Ltd.» снимает с себя всякую ответственность в случае получения пользователем травм и ущерба в результате использования сведений, содержащихся в данном руководстве.

Ни «BIXOLON Co., Ltd.», ни ее дочерние подразделения не могут быть привлечены к ответственности (за исключением территории США) за какой-либо ущерб, убытки, расходы и/или затраты, понесенные в связи с выходом из строя, неправильным функционированием и/или эксплуатацией устройства не по назначению, проистекающим из несоблюдения или нарушения правил эксплуатации и техники безопасности, предоставляемых компанией «BIXOLON Co., Ltd.», а также в результате несанкционированной модификации, неквалифицированного ремонта и/или изменения конструкции устройства как пользователем, так и третьими лицами.

«BIXOLON Co., Ltd.» снимает с себя всякую ответственность в случае получения пользователем травм и ущерба в результате использования нестандартных принадлежностей и/или запчастей, не допущенных компанией «BIXOLON» к применению.

⚠ ВНИМАНИЕ!

Использование несертифицированного интерфейсного кабеля с данным принтером противоречит стандартам EMC. Допускается использование только кабелей утвержденных «BIXOLON».

■ **WEEE (утилизация отходов электрической и электротехнической промышленности)**

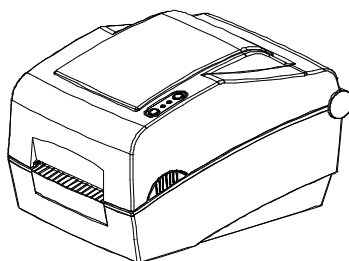


При наличии данного символа на устройстве или литературе к нему означает, что данное устройство следует утилизировать отдельно от бытовых отходов по истечении его срока службы. С целью ненанесения вреда окружающей среде и здоровью человека ввиду неконтролируемой утилизации, разделяйте отходы с целью должной их вторичной переработки. Физическим лицам, использующим устройство для собственных нужд, следует обратиться либо в пункт, где было приобретено устройство, либо в соответствующее учреждение с целью получения сведений о безопасной утилизации/переработке. Юридическим лицам следует обратиться к поставщику и свериться с условиями договора купли-продажи. Данное устройство не следует утилизировать вместе с другими промышленными отходами.

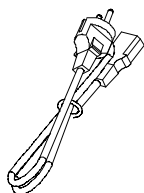
1. Комплектность поставки

Нижеперечисленные принадлежности и предметы составляют комплектную поставку устройства.

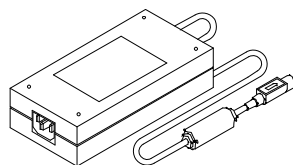
В случае если комплект не полон, или имеются повреждения, обратитесь к дилеру, у которого было приобретено устройство.



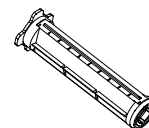
SLP-TX400/TX403



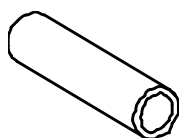
Сетевой шнур



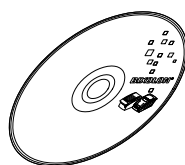
Адаптер перем.тока



Валик для рулона ленты (2 шт.)



Гильза



Компакт-диск



Руководство пользователя

※ Дополнительные принадлежности



Кабель RS-232C (последовательный)

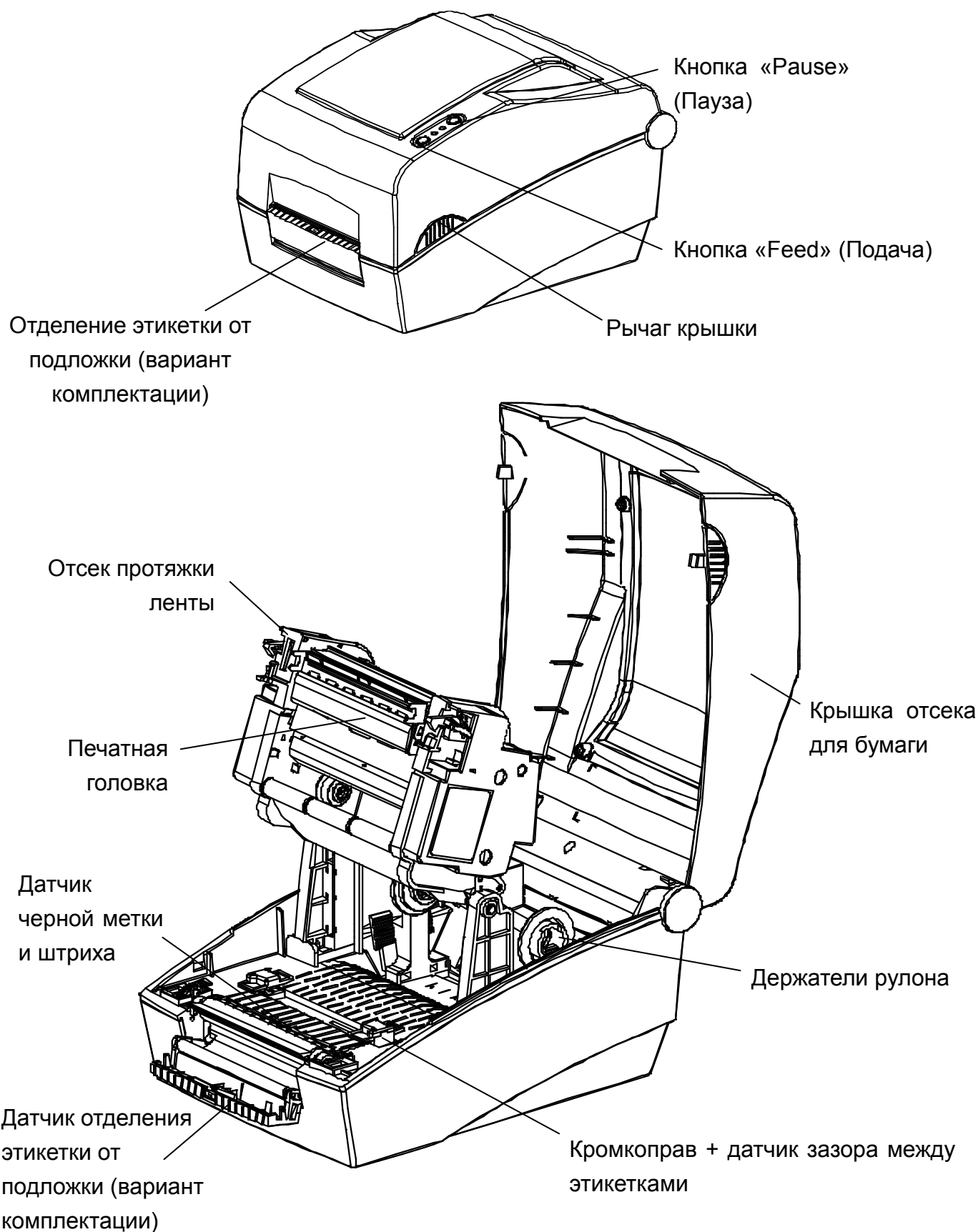


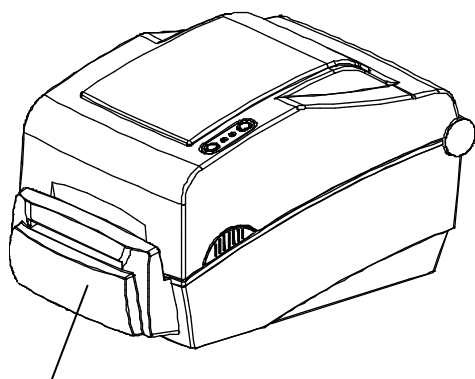
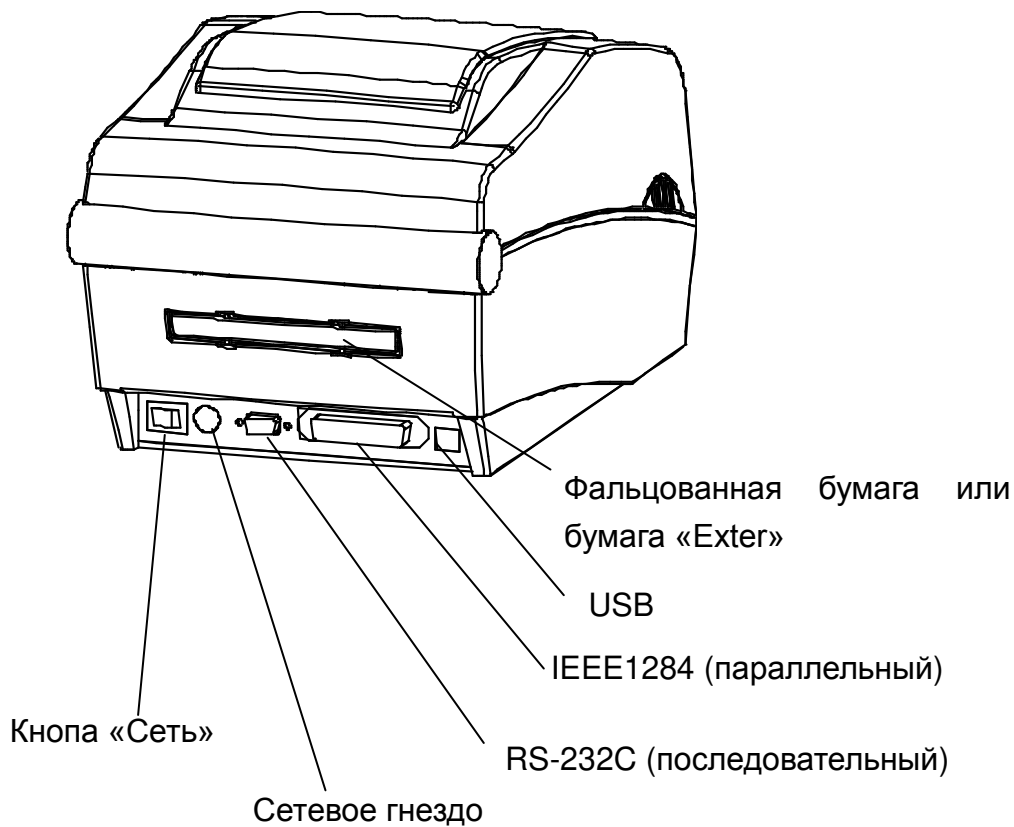
Кабель IEEE1284 (параллельный)



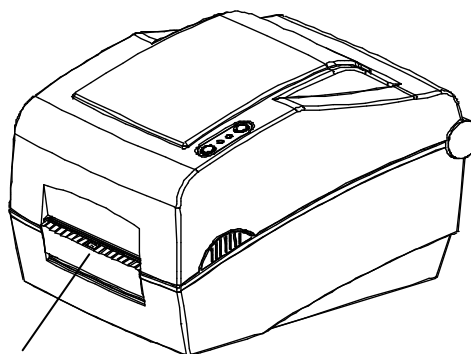
USB-кабель

2. Общий вид устройства

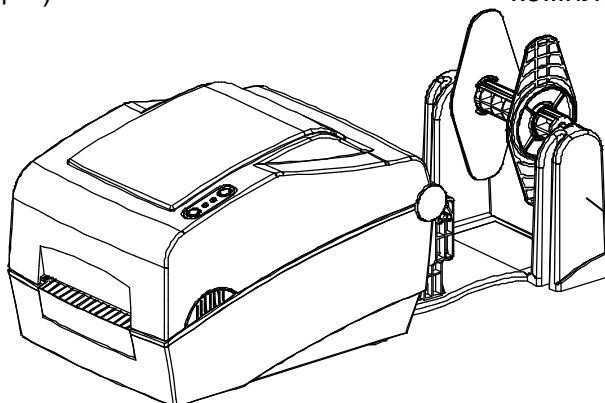




Автом. обрезчик бумаги (вариант комплектации)



Отделение этикетки от подложки (вариант комплектации)

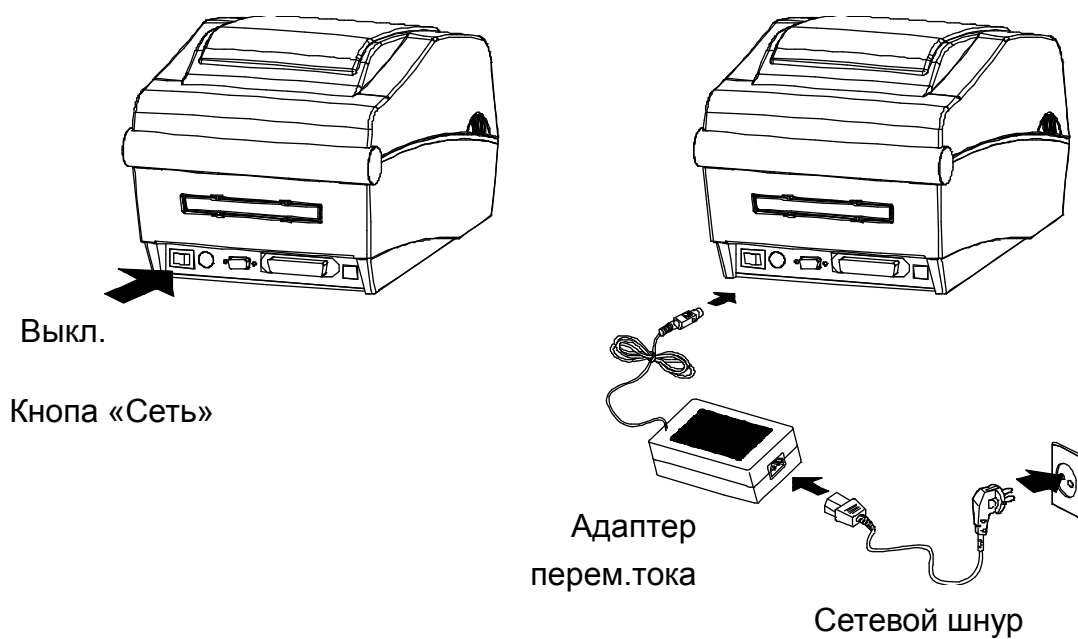


Внешнее устройство подачи бумаги (вариант комплектации)

3. Установка и эксплуатация

3-1 Подключение питания

Подключение к сети электропитания осуществляется в соответствии с нижеприведенным рисунком.



- 1) Выключите принтер кнопкой включения/выключения.
- 2) Убедитесь, что напряжение адаптера перем. тока совпадает с напряжением сети.
- 3) Подсоедините адаптер к разъему питания принтера.
- 4) Подсоедините сетевой шнур к адаптеру.
- 5) Подсоедините сетевой шнур к сети электропитания/в розетку.

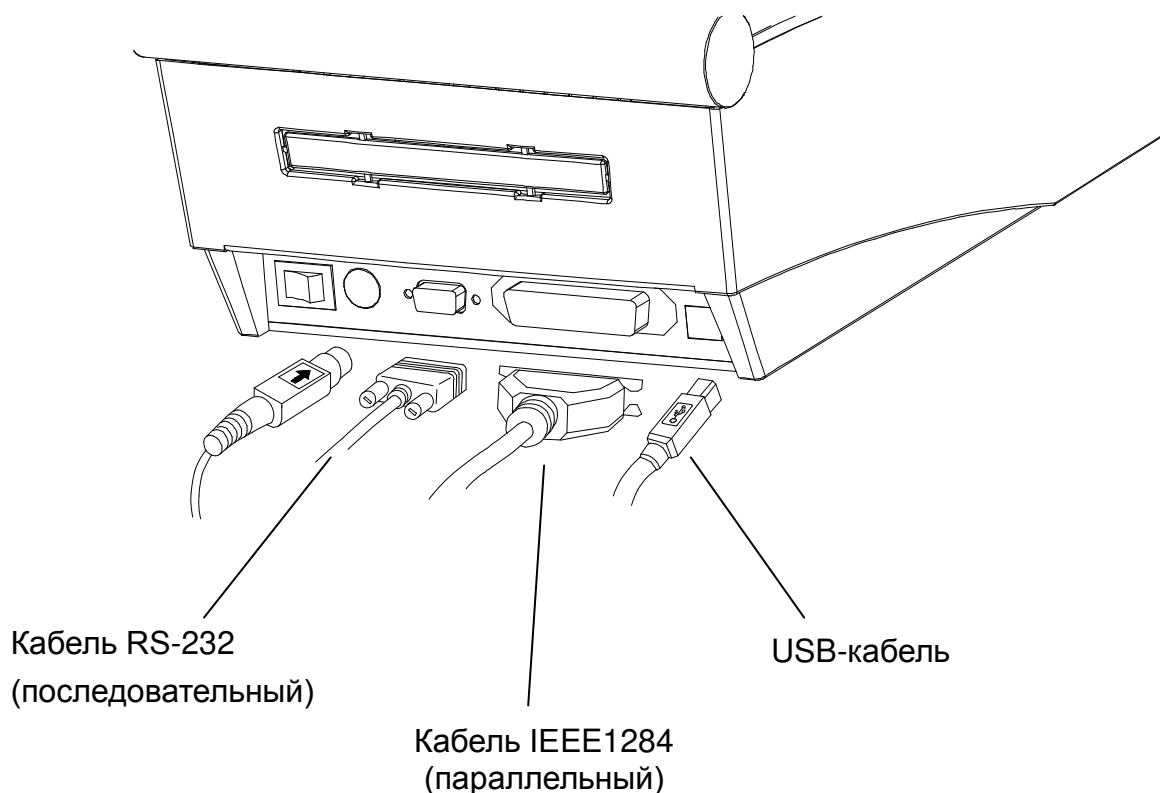
3-2 Подключение по интерфейсному кабелю

3-2-1 Стандартная модель

Подключение интерфейсного кабеля осуществляется в соответствии с нижеприведенным рисунком.

Данный принтер поддерживает следующие стандарты интерфейсов.

- Кабель RS-232C (последовательный)
- Кабель IEEE1284 (параллельный)
- Кабель USB, тип B



1) Выключите принтер кнопкой включения/выключения.

2) Подсоедините кабель связи к коммуникационному порту принтера.

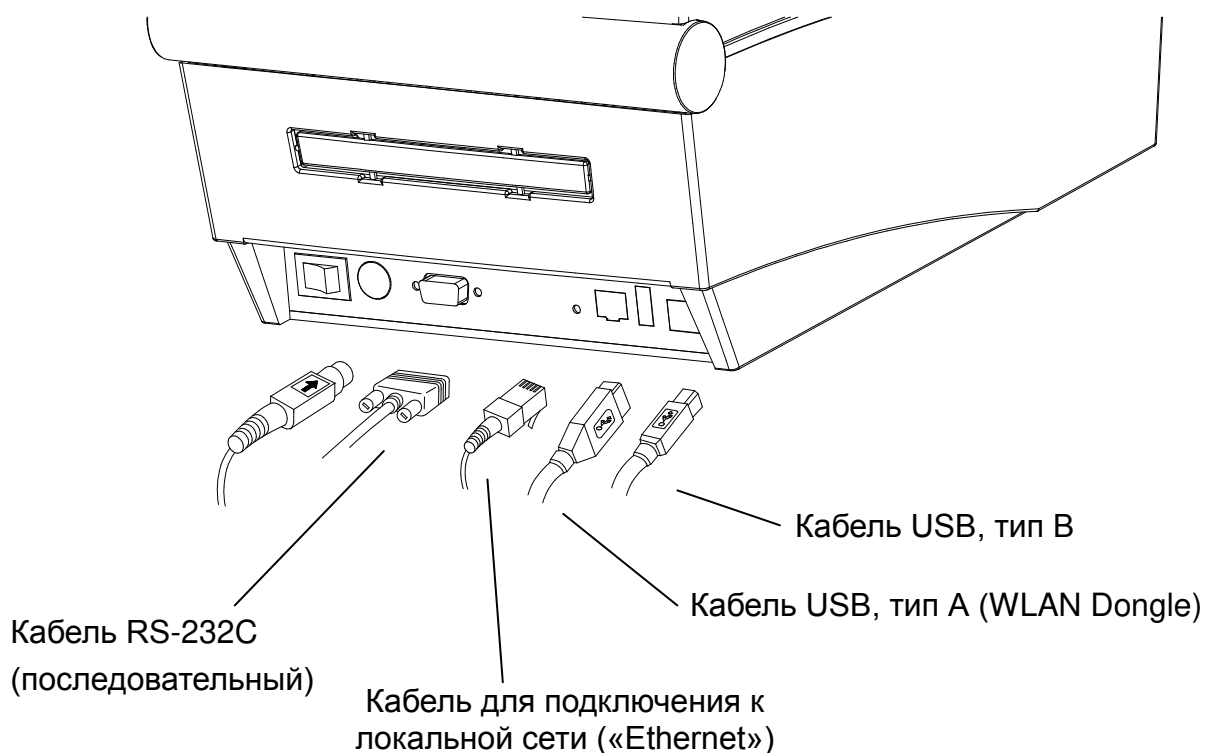
- Подсоедините кабель RS-232C (последовательный) к порту «SERIAL» (последовательный) и притяните винты по обе стороны разъема.
- Подсоедините кабель IEEE1284 (параллельный) к порту «PARALLEL» (параллельный) и защелкните фиксаторы по обе стороны разъема.
- Подсоедините кабель USB типа B через USB-порт.

3-2-2 Модель с «Ethernet» (SLP-TX40xE)

Подключение интерфейсного кабеля осуществляется в соответствии с нижеприведенным рисунком.

Данный принтер поддерживает следующие стандарты интерфейсов.

- Кабель RS-232C (последовательный)
- Кабель для подключения к локальной сети («Ethernet»)
- Кабель USB, тип A (WLAN Dongle)
- Кабель USB, тип B



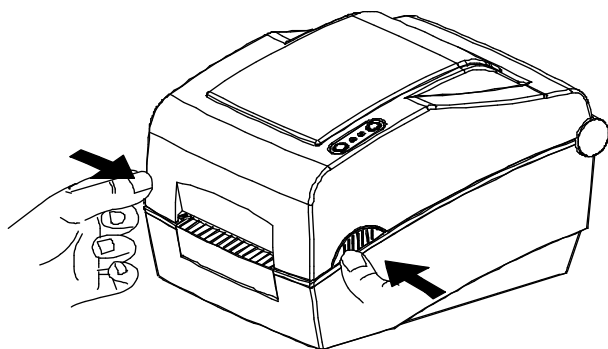
1) Выключите принтер кнопкой включения/выключения.

2) Подсоедините кабель связи к коммуникационному порту принтера.

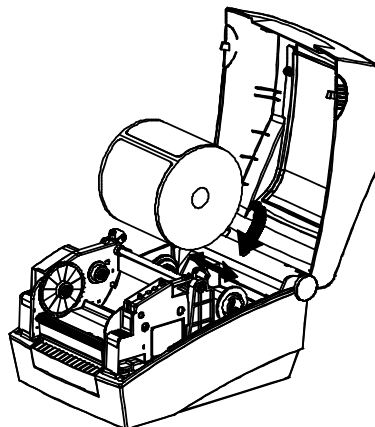
- Подсоедините кабель RS-232C (последовательный) к порту «SERIAL» (последовательный) и притяните винты по обе стороны разъема.
- Подключите кабель передачи данных («Ethernet») к порту «ETHERNET».
- Подсоедините кабель USB типа A (WLAN Dongle) к порту «HOST» главного компьютера.
- Подсоедините кабель USB типа B через USB-порт.

3-3 Заправка бумаги

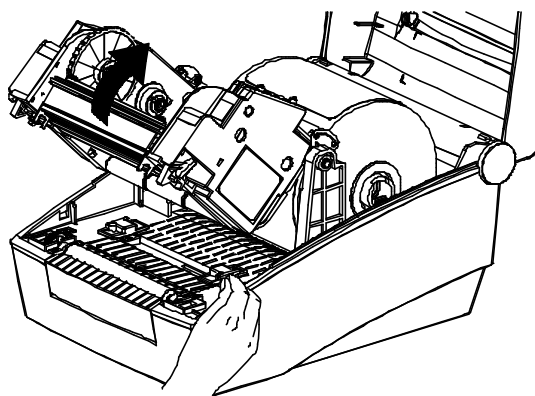
1) Откройте крышку отсека бумажного рулона.



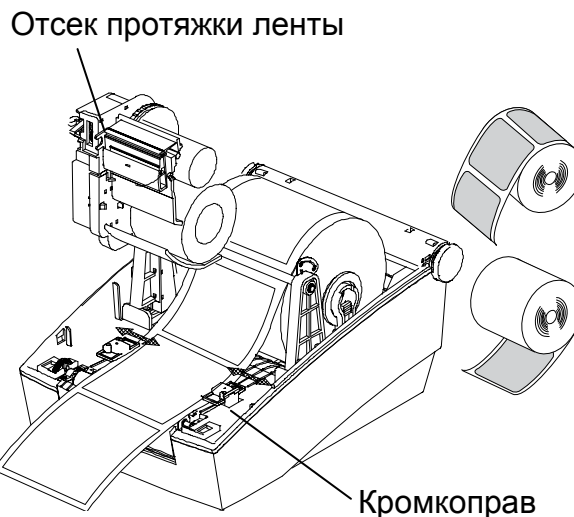
2) Разведите держатели и вставьте рулон, как показано на рисунке.



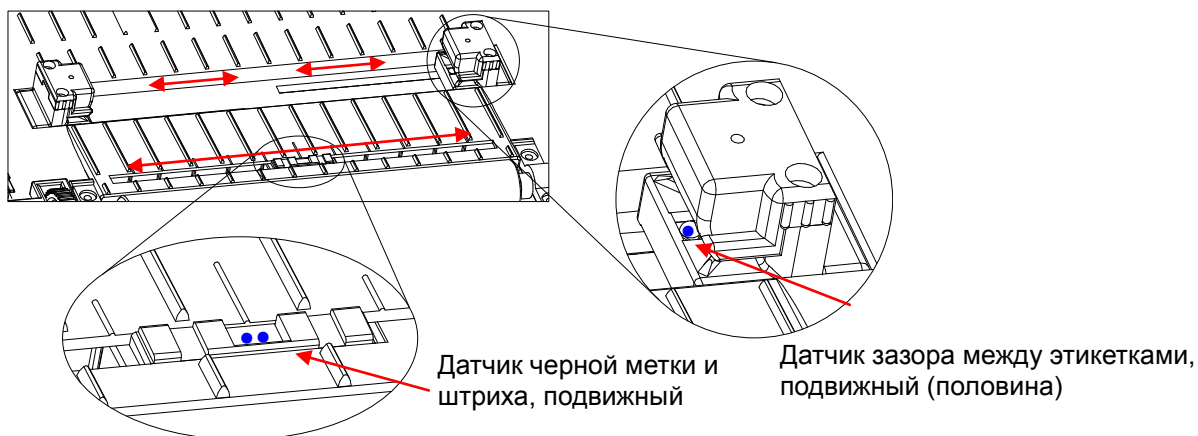
3) Откройте крышку отсека протяжки ленты и разведите направляющую ленту на всю ширину.



4) Заправьте бумагу между кромкоправами с обеих сторон.



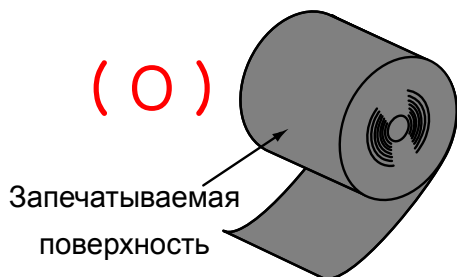
5) После установки бумажного рулона вручную отрегулируйте положение датчика (пропусков и черных меток) и кромкоправа.



6) Закройте отсек протяжки ленты до щелчка. Закройте крышку отсека для бумаги.

3-4 Установка ленты**3-4-1 Тип ленты****1) Типы ленты в зависимости от стороны нанесения покрытия**

- Внимание! В данной модели принтера может использоваться только лента с внешней стороной для нанесения печати.



Лента с внешней рабочей стороной



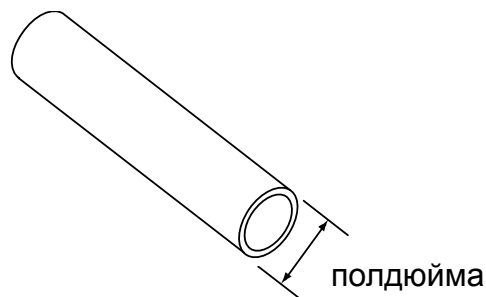
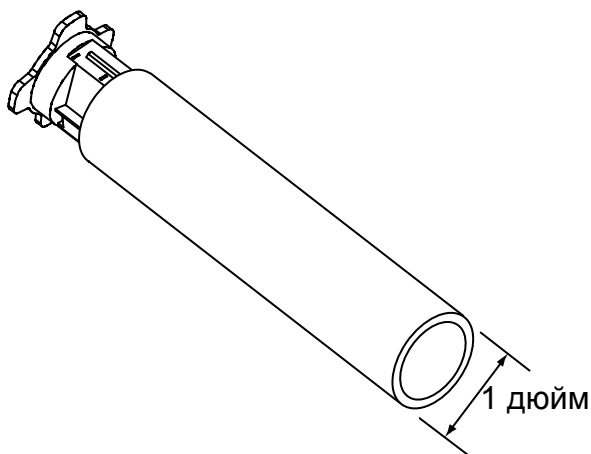
Лента с внутренней рабочей стороной

*** Примечание**

- Чтобы определить сторону для запечатывания на ленте, следуйте нижеприведенным инструкциям.
- Тест ленты с использованием липкого материала
 - Выполните контактный тест, чтобы определить, на которую из сторон ленты нанесен липкий слой (если имеются пригодные для теста этикетки).
- Следующие этапы помогут выполнить контактный тест
 - Снимите с этикетки подложку
 - Приложите небольшой фрагмент липкой поверхности этикетки ко внешней/внутренней поверхности ленты и прижмите.
 - Отделите этикетку от ленты
 - Проверьте, остались ли черные чернила с ленты на липкой поверхности этикетки.

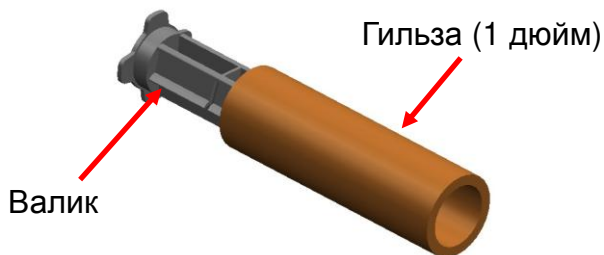
2) Типы ленты в зависимости от гильзы

- В данном принтере могут использоваться только рулоны, диаметр гильзы которых составляет 1 дюйм или 1/2 дюйма.
- Для использования рулонов с гильзой на 1 дюйм предусмотрен специальный валик.
- Прижимная лента и валик, на который надевается гильза рулона с бумагой, являются элементами многоразового использования.
Не выбрасывать!



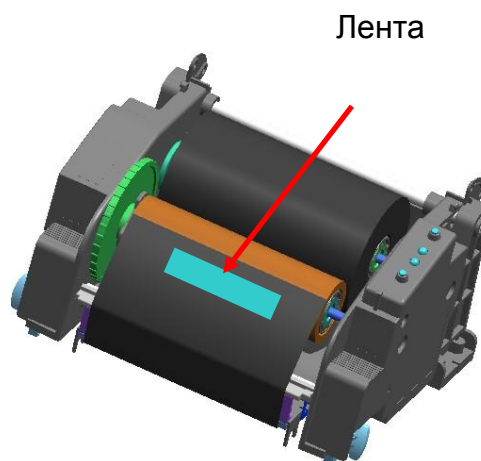
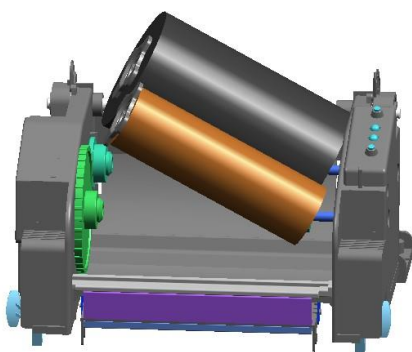
3-4-2 Заправка валика рулона с диаметром гильзы 1 дюйм

- 1) Вставьте валик в гильзу, как показано на рисунке (соблюдайте порядок размещения рулона).



- 2) Откройте крышку отсека протяжки ленты и вставьте рулон бумаги и валик с надетой гильзой, сначала левым концом, потом посадите правый конец в паз.

- 3) Протяните ленту так, чтобы край бумаги лег на гильзу.

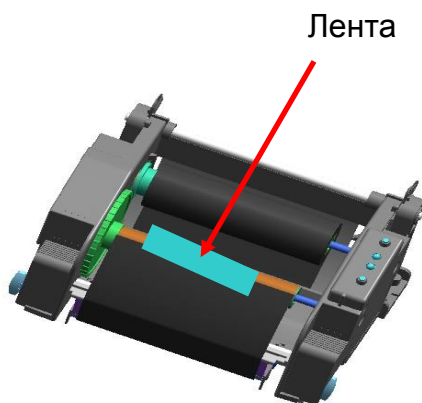
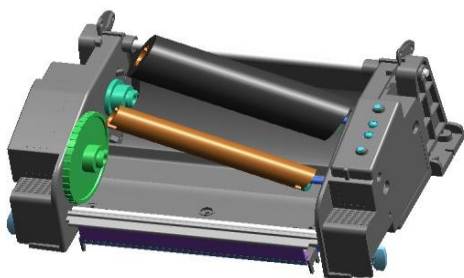


- 4) Нажмите на «Close», чтобы закрыть крышку отсека протяжки ленты.

3-4-3 Заправка валика с диаметром гильзы 1/2 дюйма

- 1) Откройте крышку отсека протяжки ленты и вставьте рулон бумаги и валик с надетой гильзой, сначала левым концом, потом посадите правый конец в паз (соблюдайте порядок размещения рулона).

- 2) Протяните ленту так, чтобы край бумаги лег на гильзу.



3-4-4 Ручка регулировки длины ленты

В данном устройстве могут использоваться рулоны длиной ленты 74 м, 100 м (для гильз диаметром 1/2") и 300 м (для гильз диаметром 1"). Ручку следует повернуть и установить точно напротив указателя длины ленты (74-300 м).

Внимание! От аккуратности регулирования ручки зависит качество печати.

- Устройство поставляется со стандартной предустановкой, рассчитанной на использование ленты длиной 300 м (гильза диаметром 1"). Для того, чтобы использовать ленту длиной 74 м (гильза диаметром 1/2"), перед использованием принтера поверните ручку в положение, соответствующее 74 м.
- Если крышечка ручки не вдавлена, как показано на рисунке, то принтер отрегулирован для работы с лентой длиной 74 м. Если крышечка ручки вдавлена, как показано на рис. В, то принтер отрегулирован для работы с лентой длиной 300 м.

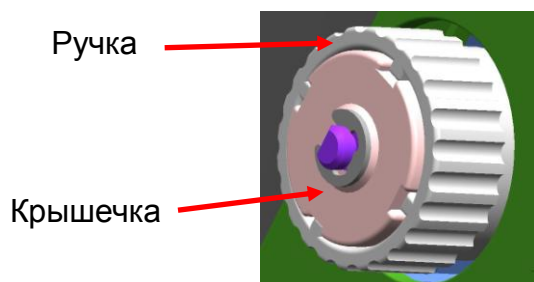
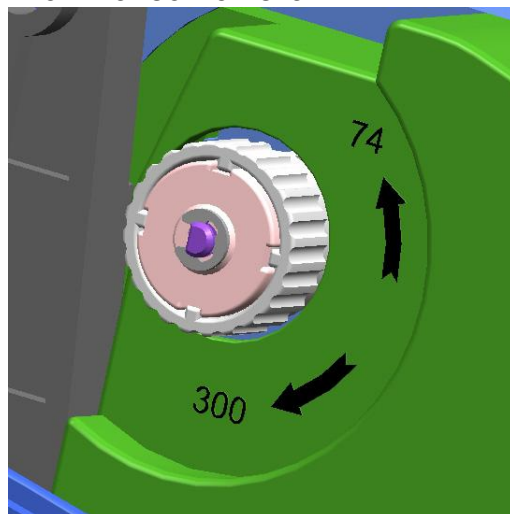


Рис. А (74 м)

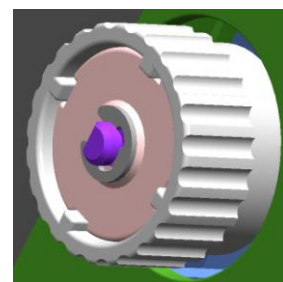
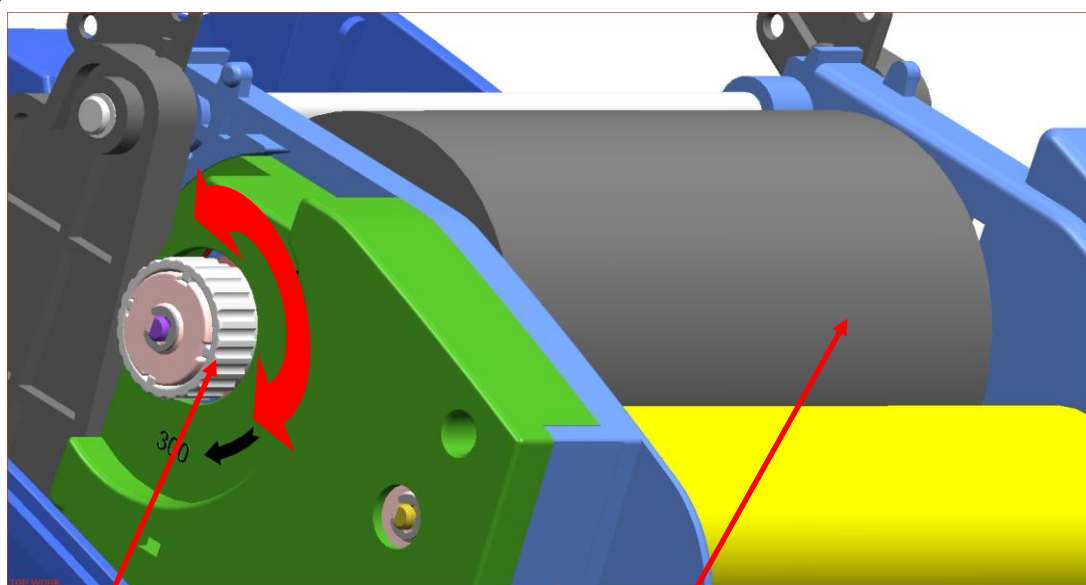


Рис. В (300 м)

■ Порядок регулировки ручки

- Придерживая заправленную ленту пальцами, поверните ручку, как показано на рисунке.

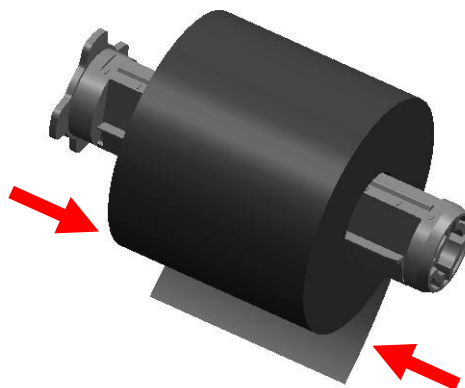


Ручка

Лента

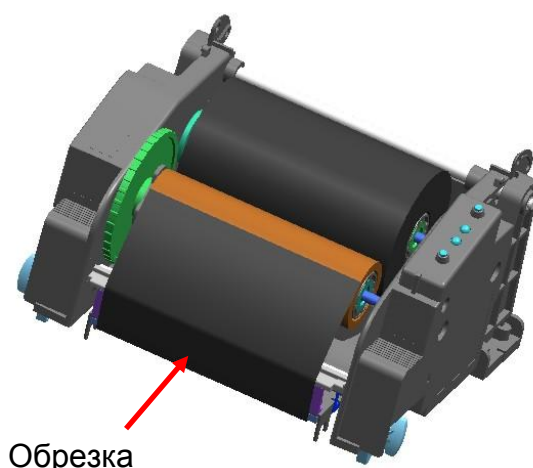
3-4-5 Установка узкой ленты

При использовании лент шириной 110 мм и менее рулон следует устанавливать на валик в среднее положение.



3-4-6 Извлечение ленты

- 1) Чтобы обрезать ленту, воспользуйтесь ножом или другим предметом с режущей кромкой.
(Следует соблюдать осторожность при обращении с острыми предметами.)
- 2) Откройте крышку отсека протяжки ленты и извлеките рулон бумаги и валик с надетой гильзой, надавив на левый конец.
- 3) Извлеките валик из рулона с гильзой.



3-4-7 Включение датчика ленты

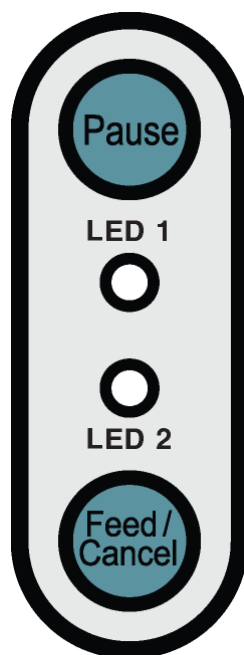
По умолчанию датчик наличия ленты отключен. Убедитесь, что датчик наличия ленты включен, если печать не прекращается при отсутствии или разрыве ленты.

* Датчик наличия ленты включается соответствующей управляющей командой. Настройки по умолчанию допускаются изменять при помощи утилиты «Unified Label Utility».

※ **ОСТОРОЖНО!**

1. При замене ленты сохраняйте гильзу от использованного рулона, т.к. она в дальнейшем используется для установки на валик перемотки при установке следующего рулона.
2. Валик постоянно используется в принтере; в связи с этим убедитесь, что он не используется в посторонних целях во избежание его повреждения или утери.

3-5 Жидкокристаллический дисплей



3-5-1 Функции кнопок

Исходное состояние принтера до нажатия на кнопку	Кнопки		Порядок действий оператора	Режим работы принтера
	Feed/Cancel	Pause		
Питание ВЫКЛ.	Отжата	-	<ul style="list-style-type: none"> • Подайте питание при отжатой кнопке. • Нажмите и удержите кнопку в течение прибл. 5 сек. 	Режим автотестирования
Готовность к печати	Отжата	-	<ul style="list-style-type: none"> • Плавно отожмите кнопку и немедленно отпустите ее. 	Режим протяжки
Готовность к печати	-	Отжата	<ul style="list-style-type: none"> • Отожмите кнопку прибл. на 2 сек. и продолжайте удерживать ее. 	Режим конфигурирования в автономном режиме
В ходе печати	Отжата	-	<ul style="list-style-type: none"> • Плавно отожмите кнопку и немедленно отпустите ее. 	Режим отмены печати
В ходе печати	-	Отжата	<ul style="list-style-type: none"> • Плавно отожмите кнопку и немедленно отпустите ее. 	Режим приостановки печати

3-5-2 Светодиодная индикация в различных режимах

Светодиод 1		Светодиод 2		Статус принтера	
Цвет	Статус	Цвет	Статус		
Зеленый	Вкл.	Зеленый	Вкл.	Режим готовности к печати	Режим готовности к печати
Красный	Вкл.	Красный	Вкл.	Режим ошибки	Лента не определяется
Красный	Вкл.	Оранжевый	Вкл.	Режим ошибки	Заело бумагу (пропуск или черная метка не определяется)
Красный	Вкл.	Зеленый	Мигает	Режим ошибки	Перегрев печатной головки
Красный	Вкл.	Красный	Мигает	Режим ошибки	Крышка открыта
Красный	Вкл.	Оранжевый	Мигает	Режим ошибки	Нет бумаги
Красный	Вкл.	-	Выкл.	Режим ошибки	Сбой калибровки носителя
Красный	Мигает	Красный	Мигает	Режим ошибки	Ошибка автоотрезчика
Оранжевый	Вкл.	Оранжевый	Вкл.	Оповещение о смене режима	Оповещение о смене режима
Зеленый	Мигает	Красный	Вкл.	Ожидание ввода	Печать приостановлена. Ожидание нажатия на кнопку.
Зеленый	Мигает	Зеленый	Мигает	Ожидание ввода	Режим с закрытой крышкой. Ожидание нажатия на кнопку.
Зеленый	Вкл.	Красный	Мигает	Ожидание ввода	Режим отмены печати. Ожидание нажатия на кнопку.

3-6 Тестовая печать

3-6-1 Печать с использованием драйвера для «Windows»

- 1) Установите драйвер для «Windows».
См. порядок установки в руководстве «Windows driver manual» на компакт-диске.
- 2) Установите «порт» драйвера «Windows» в соответствии с используемым интерфейсом. См. порядок настройки в руководстве «Руководство пользователя интерфейсных плат «Ethernet» на компакт-диске при настройке интерфейса «Ethernet».
- 3) Распечатайте тестовую страницу, используя функцию «Печать тестовой страницы» для драйвера «Windows».

3-6-2 Печать с использованием программы для создания этикеток

- Программа для создания этикеток поставляется на отдельном компакт-диске.

- 1) Установите программу для создания этикеток.
- 2) Настройте конфигурацию интерфейса, воспользовавшись «Руководством по созданию этикеток» (Label Design Program Manual) на компакт-диске.
- 3) После того как дизайн этикетки будет готов, распечатайте тестовую страницу

4. Автотестирование

Автотестирование производится в целях проверки правильности настроек принтера.

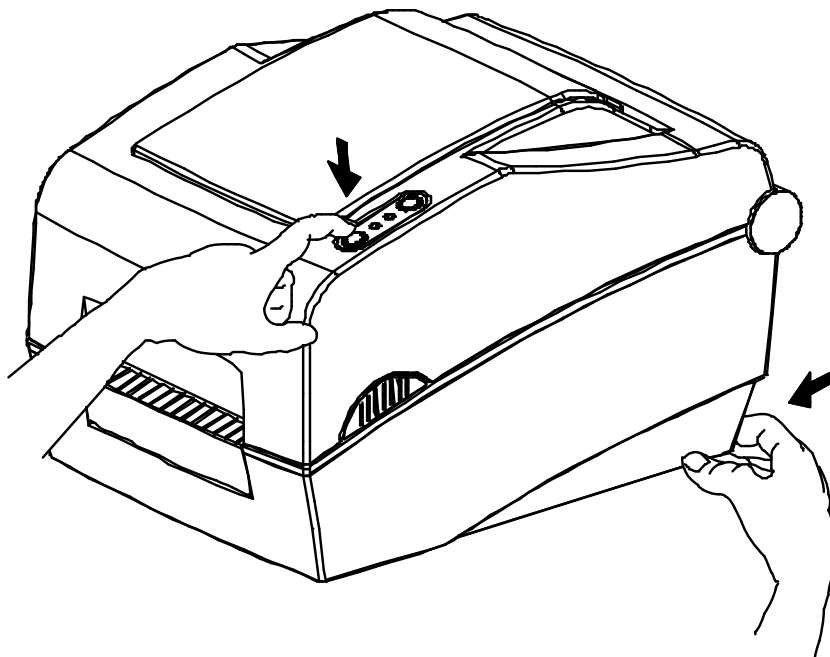
- Версия прошивки, сведения о конфигурации принтера, таблица проверки качества печати, сведения о конфигурировании периферийных устройств и пр.

Данная функция недоступна в том случае, если принтер находится в режиме отделения этикетки от подложки.

Если принтер работает неправильно, обратитесь к авторизованному дилеру.

При автотестировании производится проверка:

- 1) Убедитесь, что бумажный рулон установлен корректно.
- 2) Включите питание, удерживая нажатой кнопку FEED/ПОДАЧА. Начнется автотестирование.
- 3) Включите питание, отжав кнопку FEED/ПОДАЧА. Начнется автотестирование. (Удержите кнопку в течение прибл. 5 сек).



5. Подробное описание функций

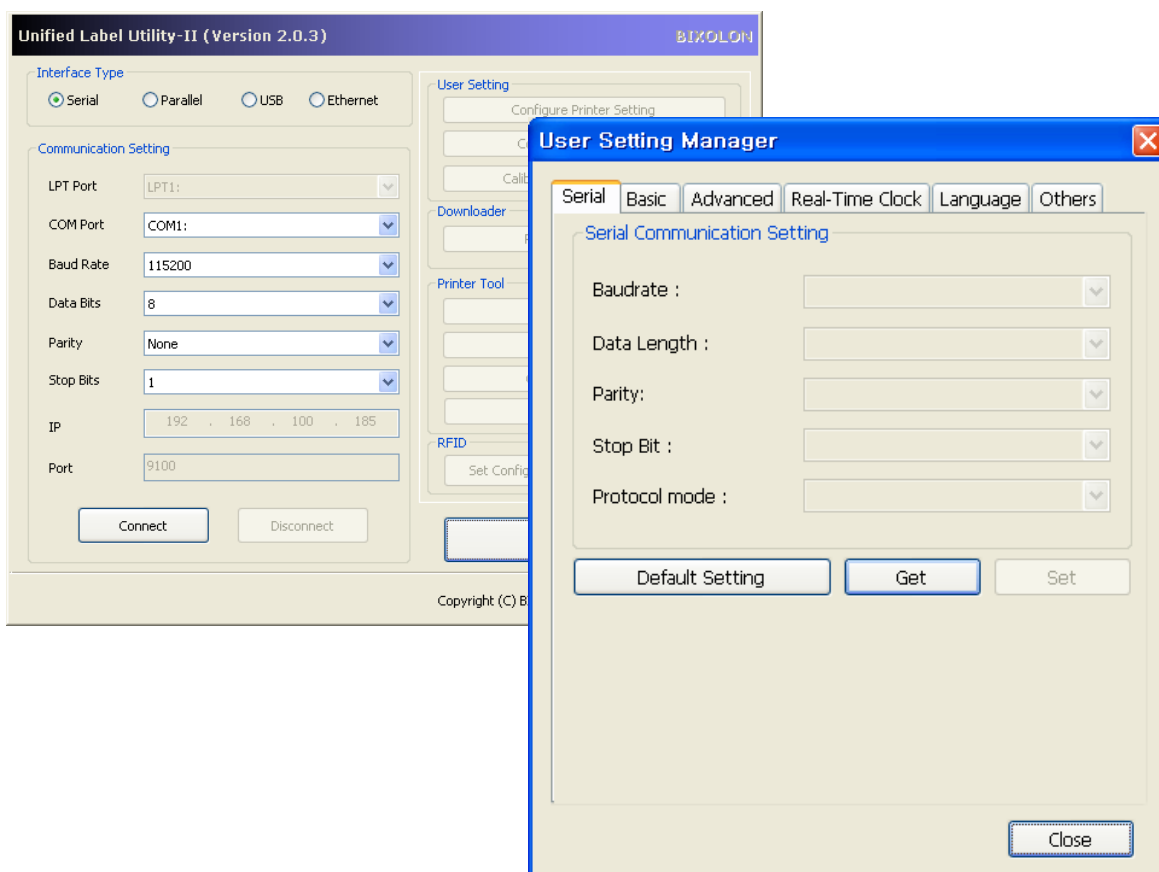
5-1 Настройка принтера с помощью утилит

Утилита «Unified Label Utility» служит для изменения настроек принтера.

Утилита позволяет настраивать следующие функции.

- 1) Serial Communications Settings/Настройка обмена данными через последовательный интерфейс Допускается настраивать следующие параметры: квитирование связи, стоповые биты, биты данных, паритет четности, скорость в бодах.
- 2) Basic printer settings/Базовые настройки принтера Допускается настраивать следующие параметры: размерные параметры бумаги, скорость и плотность печати, тип бумаги и использование бумажной ленты.
- 3) Language setting/Языковые настройки Допускается настраивать следующие параметры: кодовая страница.
- 4) Media sensor manual calibration function/Функция ручной калибровки датчика носителя Данная функция позволяет определять специальные типы бумаги или виды бумаги, изготовленной из специальных материалов, которые не определяются автоматической функцией калибровки. Более подробно см. на странице «М» «Manual Calibration» (Калибровка вручную).
- 5) Реализованы также другие функции для тестирования принтера.

Более подробно см. в общем руководстве по утилитам «United Label Printer Utility Manual» на компакт-диске.



5-2 Режим конфигурирования в автономном режиме

Вход в различные режимы, сигнализируемые светодиодами, выполняется нажатием на определенные кнопки.

5-2-1 Порядок входа в режим конфигурирования в автономном режиме

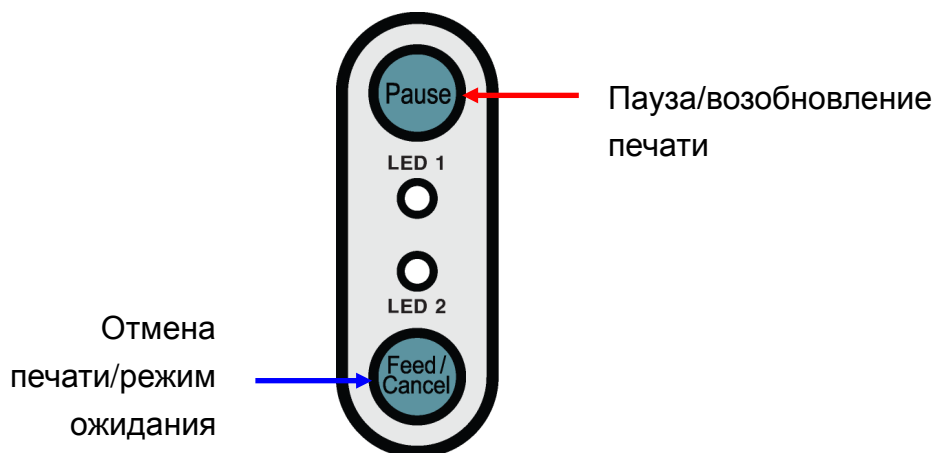
- Принтер должен находиться в режиме ожидания. Отожмите кнопку «Pause» (Пауза) в течение 2 сек., что позволит перейти в режим настройки принтера.
- Оба светодиода загорятся оранжевым светом, и принтер перейдет в режим конфигурирования в автономном режиме.
- Как только принтер войдет в этот режим, статусы светодиодов 1 и 2 начнут последовательно переключаться.
- При отжатии кнопки «Feed» (Подача) при соответствующей цветовой комбинации светодиодов принтер переходит в соответствующий режим.

5-2-2 Перечень поддерживаемых режимов и операций

Номер п/п	Светодиод 1		Светодиод 2		Режим или операция принтера
	Цвет	Статус	Цвет	Статус	
1	Зеленый	Вкл.	Зеленый	Мигает 4 раза	Вывод на печать конфигурационных данных
2			Оранжевый	Мигает 4 раза	Вывод на печать списка файлов
3			Красный	Мигает 4 раза	Возврат к заводским настройкам
4	Оранжевый	Вкл.	Зеленый	Мигает 4 раза	Автоматическая калибровка датчика пропуска
5			Оранжевый	Мигает 4 раза	Автоматическая калибровка датчика черной метки
6			Красный	Мигает 4 раза	Режим выгрузки данных
7	Красный	Вкл.	Зеленый	Мигает 4 раза	-
8			Оранжевый	Мигает 4 раза	-
9			Красный	Мигает 4 раза	-

5-3 Кнопки «Pause/Cancel» (Пауза/Отмена)

При печатании многостраничных документов допускается использование кнопок «Pause» (Пауза) и «Cancel» (Отмена), позволяющих соответственно в ходе печати приостановить печать и/или возобновить ее, а также отменить печать.

**5-3-1 Функция «Pause/Resume» (Пауза/Возобновление)**

- 1) Во время печати этикеток нажата кнопка «Pause» (Пауза)
- 2) Текущая этикетка будет допечатана, после чего печать будет приостановлена, а светодиод отобразит следующий статус.
 - Светодиод 1: зеленый мигает
 - Светодиод 2: красный горит
- 3) Чтобы возобновить печать, необходимо повторно нажать кнопку «Pause» (Пауза).

5-3-2 Отмена печати

- 1) Во время печати этикеток и/или в режиме паузы нажатие на кнопку «Cancel» (Отмена), позволяет отменить задание печати.
- 2) При этом имеют место следующие события:
 - Отмена всех заданий печати этикеток
 - Опорожнение буфера. Все данные удаляются.
 - Все полученные данные удаляются.
- 3) При этом светодиодная индикация выглядит следующим образом:
 - Светодиод 1: зеленый горит
 - Светодиод 2: красный мигает
- 4) Повторное нажатие на кнопку «Cancel» (Отмена) позволяет вернуться в режим ожидания.

5-4 Калибровка бумажного носителя

Данный принтер распознает пробелы в большинстве типов бумаги. При этом существуют этикетки на специальных типах бумаги, пробелы между которыми не всегда распознаются принтером. В таком случае рекомендуется запустить функцию «Auto Calibration» (автоматическая калибровка), позволяющую принтеру распознавать пробелы между этикетками на таких типах бумаги. В принтерах «BIXOLON» реализованы различные методы калибровки бумажного носителя, позволяющие печатать на разнообразных типах бумаги.

5-4-1 Краткая характеристика процедуры калибровки бумажного носителя

- Данная функция позволяет настроить чувствительность датчика наличия бумаги на точное задание стартового положения печати и измерение фактической длины бумаги.
- Настройка чувствительности датчика
 - Цель настройки состоит в определении метки (пропуска, черной метки, канавки) на бумаге установленного типа.
- Измерение длины бумаги
 - Точная длина важна при изменении направления печати при вращении.
 - Цель — определить изменение типа бумаги.

5-4-2 Когда нужна калибровка бумажного носителя

- При начальной установке принтера.
- При установке нового типа бумаги, отличного от используемой обычно.
- Когда печать осуществляется неточно, либо не прекращается в нужном месте.

5-4-3 Порядок калибровки бумажного носителя

- В зависимости от условий эксплуатации имеется возможность использовать один из следующих четырех методов калибровки.
 - Интеллектуальный метод определения носителя
 - Режим автоматической калибровки датчика пропуска
 - Режим автоматической калибровки датчика черной метки
 - Режим калибровки вручную
- Зачем реализовано несколько методов калибровки?
 - Для корректной калибровки носителя требуется отсканировать различные этикетки, и чем больше этикеток отсканировано, тем точнее калибровка чувствительности.
 - Количество этикеток, которые необходимо отсканировать, чтобы обеспечить достаточную чувствительность датчика, зависит от различных условий, таких как материал, цвет, характер поверхности, толщина бумаги этикетки, а также длины пропусков, сложность предварительно отпечатанного изображения и пр.
 - Предложенные четыре режима калибровки призваны сократить избыточное использование бумаги и предоставить достаточную точность настройки чувствительности датчика.
 - Интеллектуальный режим определения бумажного носителя, позволяющий регулировать чувствительность при минимальной длине сканирования, обладает достаточной чувствительностью для большинства случаев использования обычных этикеток.
 - Рекомендуется применять методы калибровки в следующем порядке: Интеллектуальный метод определения носителя → Режим автоматической калибровки датчика пропуска → Режим автоматической калибровки черной метки → Режим калибровки вручную.

5-5 Интеллектуальный метод определения носителя

- Принтер запускает данный режим автоматически, при необходимости, без участия пользователя. При этом, интеллектуальный метод определения носителя позволяет конфигурировать тип бумажного носителя в большинстве случаев.
- Бумага с пропусками и черными метками определяется едиными настройками.
- В зависимости от типа бумаги на калибровку датчика требуется от 3 до 5 страниц с этикетками.
- Интеллектуальный метод определения носителя применяется в следующих случаях
 - При начальной установке принтера данный метод применяется при нажатии на кнопку «Feed» (Подача) или исполнении команды печати.
 - При выявлении изменения в длине бумаги при протяжке бумаги или печати.
 - В случае когда тип бумаги, указанный в команде, отличается от типа бумаги, определенного путем конфигурирования.
 - После сброса пользовательских настроек и возврата к заводским.
- Интеллектуальный метод определения носителя отключается после настройки чувствительности датчика с использованием режима автоматической калибровки или режима калибровки вручную и заново может быть включен после сброса пользовательских настроек принтера и возврата к заводским.

5-6 Режим автоматической калибровки датчика пропуска

Данный режим рекомендуется в том случае, когда бумага не определяется корректно интеллектуальным методом определения носителя.

Принтер протянет бумагу и откалибрует датчик пропуска автоматически.

Принтер переходит в режим ошибки, если после протяжки 1 м бумаги функция определения бумаги не срабатывает. Режим ошибки отменяется путем открытия-закрытия крышки.

Если в данном режиме бумага не определяется, выполните режим калибровки вручную.

Если в данном режиме бумага определится, интеллектуальный метод определения носителя отключится.

5-6-1 Порядок калибровки

- Отожмите кнопку «Feed» (Подача) при 4-ой последовательности светодиодных сигналов, описанной в п. 5-2-2 (светодиод 1 оранжевый/светодиод 2 зеленый – мигает четыре раза), чтобы запустить Режим автоматической калибровки датчика пропуска.

5-7 Режим автоматической калибровки датчика черной метки

Данный режим рекомендуется в том случае, когда бумага не определяется корректно интеллектуальным методом определения носителя.

Принтер протянет бумагу и откалибрует датчик черной метки автоматически.

Принтер переходит в режим ошибки, если после протяжки 1 м бумаги функция определения бумаги не срабатывает. Режим ошибки отменяется путем открытия-закрытия крышки.

Если в данном режиме бумага не определяется, выполните режим калибровки вручную.

Если в данном режиме бумага определится, интеллектуальный метод определения носителя отключится.

5-7-1 Порядок калибровки

- Отожмите кнопку «Feed» (Подача) при 5-ой последовательности светодиодных сигналов, описанной в п. 5-2-2 (светодиод 1 оранжевый/светодиод 2 оранжевый – мигает четыре раза), чтобы запустить Режим автоматической калибровки датчика черной метки.

5-8 Режим калибровки вручную

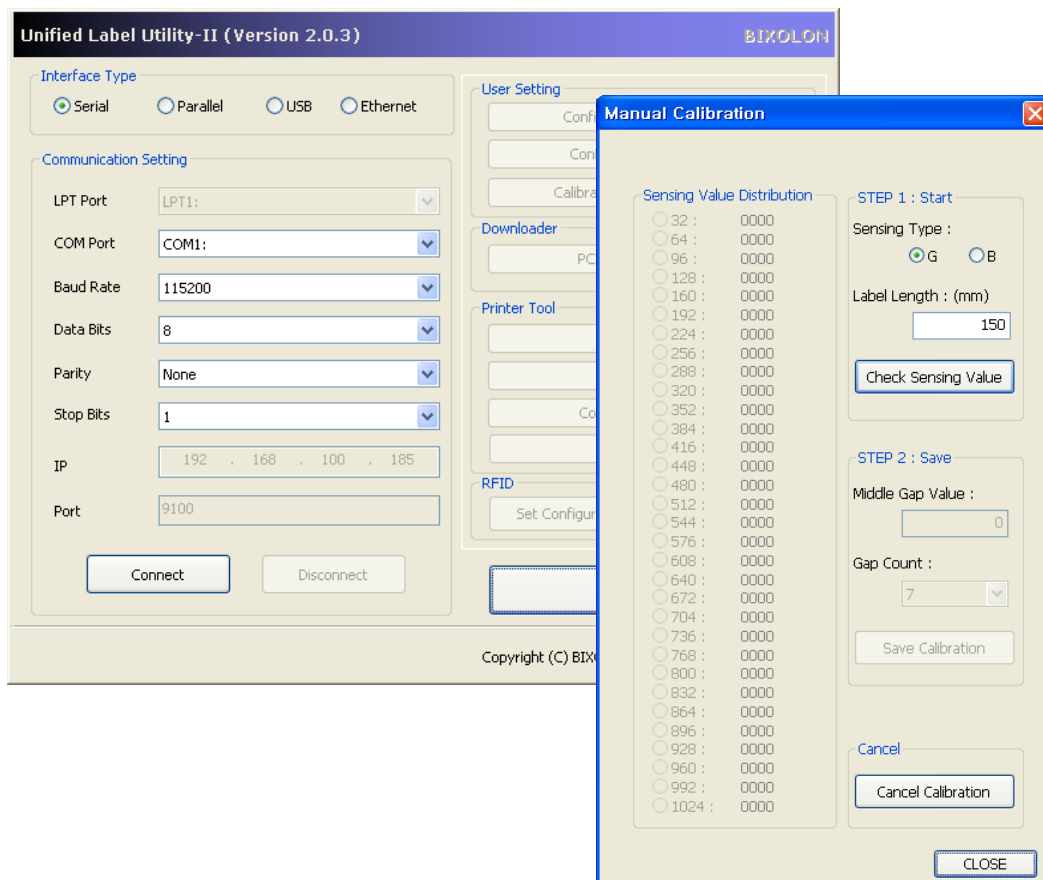
Ручная калибровка распознавания носителя используется в том случае, если принтер не в состоянии самостоятельно определить пропуск (или расстояние между черными метками) между этикетками на ленте, в том числе после автоматической калибровки.

Допускается калибровать параметры датчика с большей точностью с помощью программного обеспечения, поставляемого изготовителем.

Это ПО имеется на диске, входящем в комплект поставки, либо скачано с сайта BIXOLON www.bixolon.com.

Убедитесь, что принтер подключен, и запустите утилиту.

Выбрав тип интерфейса, щелкните кнопку «Calibration Setting Manager» (Диспетчер калибровочных настроек).



- 1) Выберите настройку кромкоправа и введите длину этикетки в миллиметрах. Щелкните вкладку «Check Sensing Value» (Проверить определяемую величину). Затем, принтер начнет сеанс калибровочной печати.
- 2) В соответствующих полях утилиты отобразятся величины, определенные в результате сканирования.
- 3) Оптимальные величины определения кромок появятся в виде букв, выделенных черным полужирным шрифтом, слева на вспомогательном дисплее. Выберите подходящую величину и щелкните «Save Calibration» (Сохранить калибровку).
- 4) Если при выбранном параметре принтер нормально не работает, выберите другую величину из выделенных черным полужирным шрифтом.
- 5) Чтобы вернуться к исходным величинам, щелкните «Cancel Calibration» (Отмена калибровки).

5-9 Режим с закрытой крышкой

1. Краткая характеристика режима с закрытой крышкой.

- Запечатываемая область может не совпадать с размером бумаги, если точность настройки положения бумаги будет нарушена в результате открытия-закрытия крышки.
- Принтер переводится в Режим с закрытой крышкой вместо режима ожидания, если крышка закрывается во избежание вышеупомянутой проблемы, но остается в ожидании пользовательского ввода.
- Статус светодиодов в этом режиме следующий:
 - Светодиод 1: зеленый мигает
 - Светодиод 2: зеленый мигает
- Данные, полученные в Режиме с закрытой крышкой, не выводятся на печать; они автоматически выводятся на печать, как только принтер возвращается в режим ожидания.

2. Как переключить принтер из Режим с закрытой крышкой в режим ожидания

- Отожмите кнопку «Pause» (Пауза), чтобы вернуться в режим ожидания без протяжки бумаги.
- Отожмите кнопку «Feed» (Подача), чтобы протянуть одну страницу, отрегулировать положение бумаги и переключиться в режим ожидания.

5-10 Режим выгрузки данных

Данный режим может использоваться с диагностической целью для определения проблем связи в тех случаях, когда принтер работает неправильно.

В данном режиме полученные данные не анализируются и не выводятся на печать, но выгружаются в шестнадцатеричный формат, минуя обработку.

Чтобы перевести принтер в режим ожидания, выключите и включите его.

5-10-1 Порядок входа в режим выгрузки данных

- 1) Отожмите кнопку «Pause» в течение 2-х сек. в режиме ожидания.
- 2) Оба светодиода загорятся оранжевым светом, и принтер перейдет в режим конфигурирования в автономном режиме.
- 3) Отожмите кнопку «Feed» (Подача) при 3-ей последовательности светодиодных сигналов, описанной в п. 5-2-2 (светодиод 1 зеленый/светодиод 2 красный – мигает четыре раза), чтобы запустить Режим выгрузки данных.

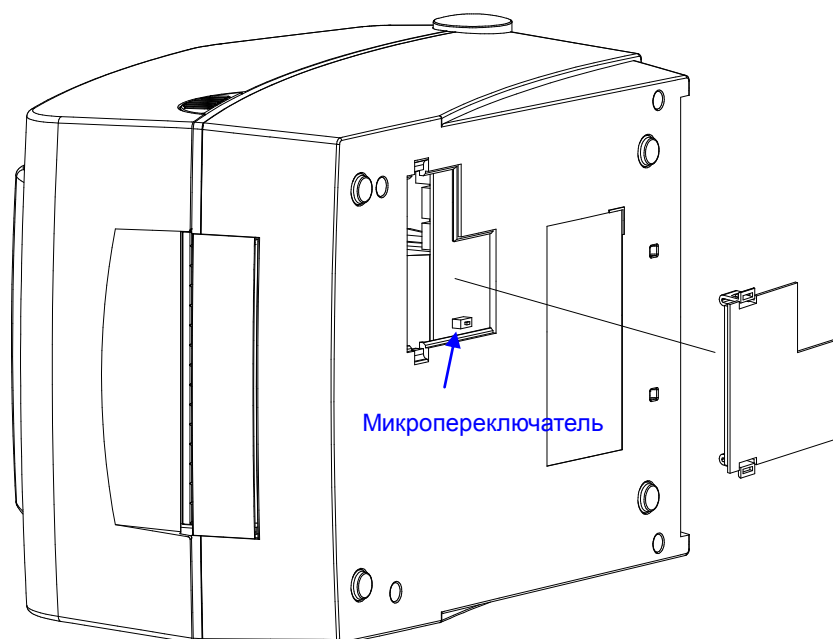
5-11 Возврат к заводским настройкам

Данная функция позволяет отменить пользовательские настройки и вернуться к заводским.

5-11-1 Порядок возврата к заводским настройкам

- 1) Отожмите кнопку «Pause» в течение 2-х сек. в режиме ожидания.
- 2) Оба светодиода загорятся оранжевым светом, и принтер перейдет в режим конфигурирования в автономном режиме.
- 3) Отожмите кнопку «Feed» (Подача) при 2-ой последовательности светодиодных сигналов, описанной в п. 5-2-2 (светодиод 1 зеленый/светодиод 2 оранжевый – мигает четыре раза), чтобы отменить пользовательские настройки и вернуться к заводским.

5-12 Скачивание прошивки



См. порядок установки в руководстве «Firmware download manual» на компакт-диске.

※ **ОСТОРОЖНО!**

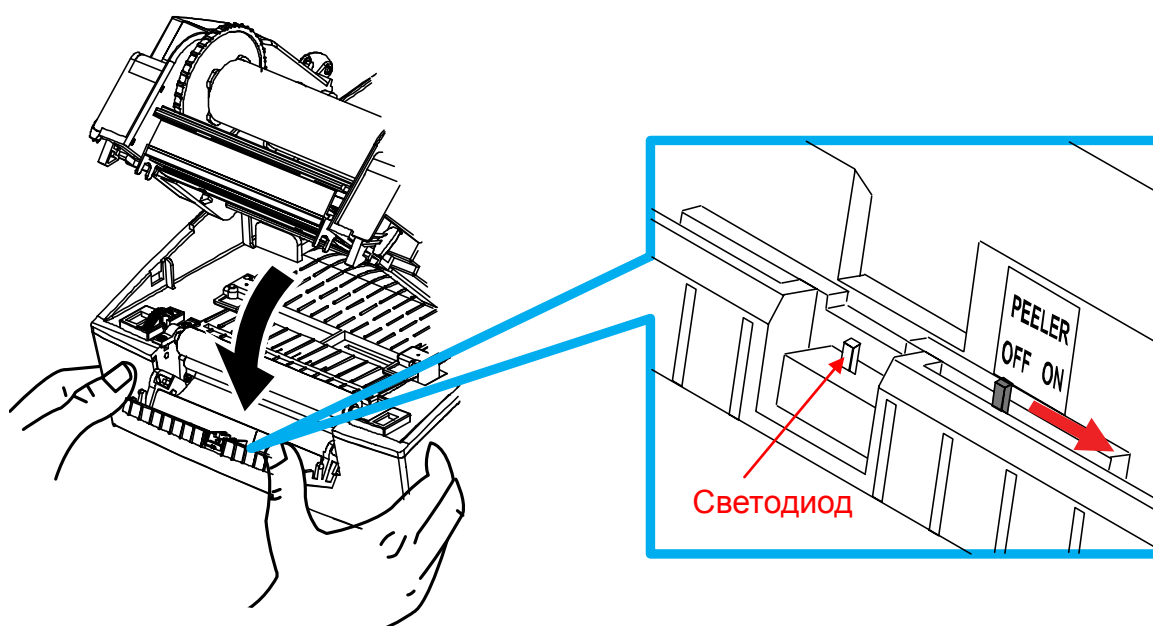
Прежде чем включать принтер, убедитесь, то крышка отделения микропереключателей закрыта.

5-13 Отделение этикетки от подложки

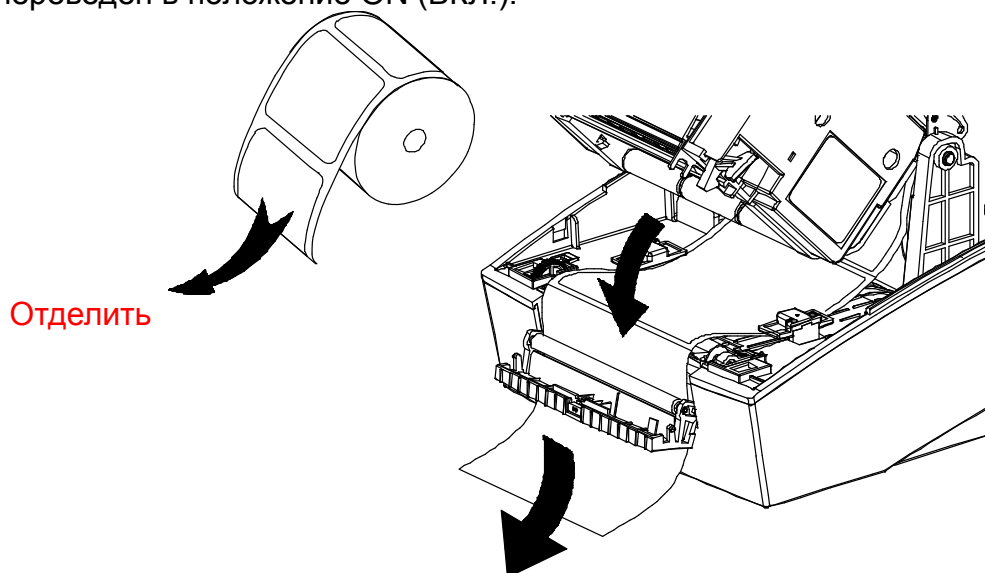
Функция отделения этикетки от подложки может быть применена только в случае использования этикеточной бумаги.

(После переключения соответствующего микропереключателя в соответствующее положение, необходимо выключить и снова включить принтер. Только после этого новые установки вступят в силу.)

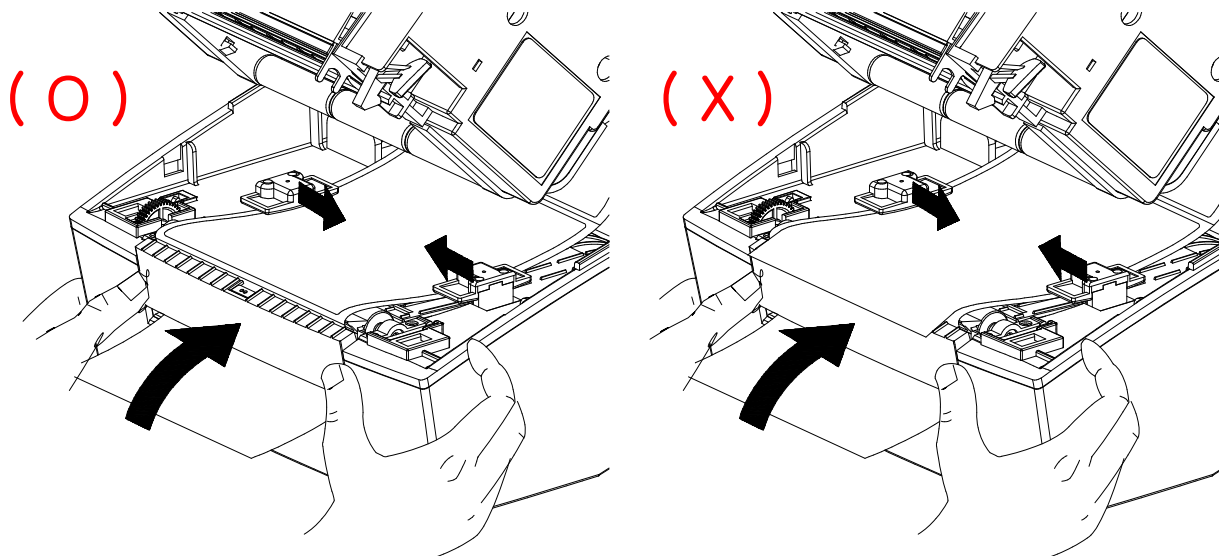
- 1) Откройте крышку отсека бумажного рулона.
- 2) Откройте отсек валика перемотки.
- 3) Откройте крышку разделителя этикетки и подложки и переведите переключатель в положение ON (ВКЛ.).
 - Убедитесь, что светодиод загорелся.



- 4) Отделите одну этикетку от подложки и заправьте бумагу, как показано на рисунке ниже.
 - Прежде чем отделять этикетку от подложки, убедитесь, что переключатель переведен в положение ON (ВКЛ.).



5) Откорректируйте положение кромкоправов и закройте крышку разделителя этикетки и подложки.



6) Закройте отсек протяжки ленты до щелчка. Закройте крышку отсека для бумаги.

7) Выключите и снова включите принтер.

5-14 Использование фальцованной бумаги

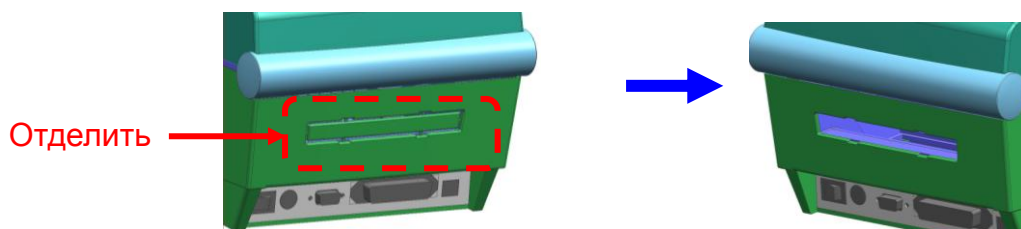
Подача бумаги в принтер извне производится в следующем порядке.

5-14-1 Подготовка принтера

Снимите крышку подачи бумаги, расположенную на тыльной стороне принтера, воспользовавшись ножом или другим режущим предметом.

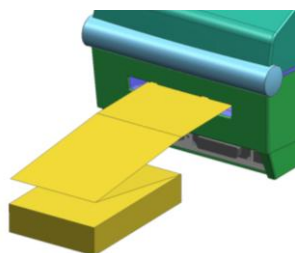
※ ОСТОРОЖНО!

- Следует соблюдать осторожность при обращении с острыми предметами.

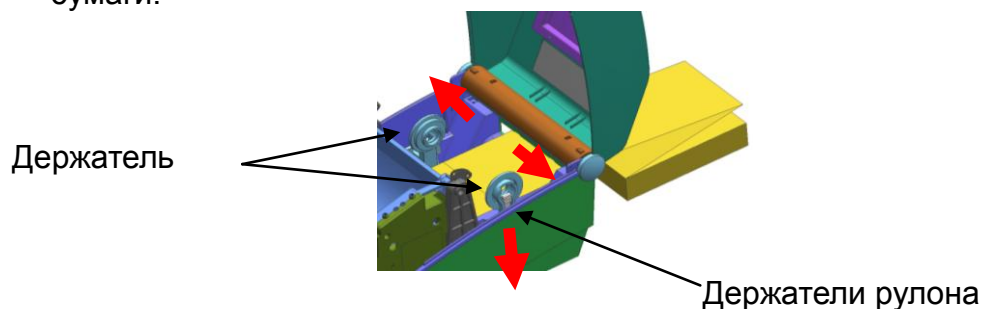


5-14-2 Порядок использования фальцованной бумаги

1) Вставьте бумагу в щель в задней части принтера, корректируя расположение бумаги по кромкоправам.

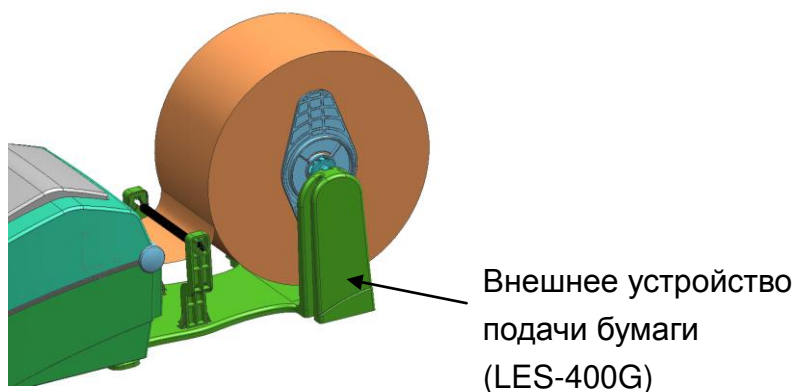


2) Отрегулируйте положение валика и кромкоправов в соответствии с шириной бумаги.



5-14-3 Порядок использования бумажных рулонов большой емкости (факультативно)

※ Установите рулон бумаги в том же порядке, что и в случае фальцованной бумаги.



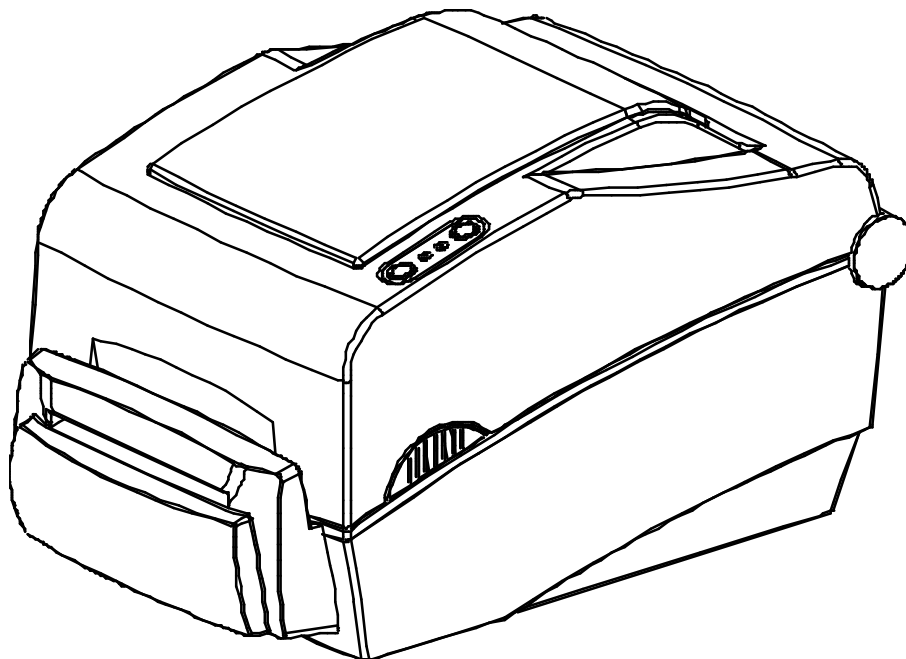
5-15 Автоматический обрезчик бумаги (SLP-TX40xС)

Имеются модели принтеров, обеспечивающие автоматическое обрезание бумаги.

В таких моделях автоматический обрезчик бумаги уже настроен.

Автоматический обрезчик бумаги активируется командным путем. Настройки по умолчанию допускается изменять при помощи утилиты «Unified Label Utility».

※ Порядок установки бумаги в принтеры с автообрезчиком аналогичен таковому в принтерах без автообрезчика.



6. Очистка печатной головки

Попадание пыли, посторонних материалов, клея и других загрязнений внутрь корпуса и особенно на печатную головку способно значительно снизить качество печати.

В случае загрязнения рекомендуется очистить печатную головку следующим образом:

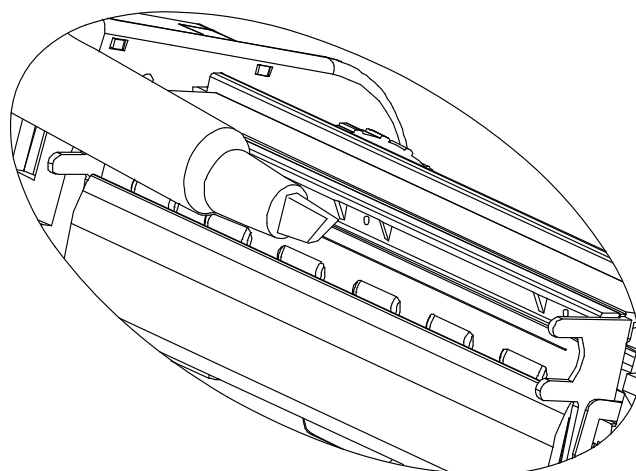
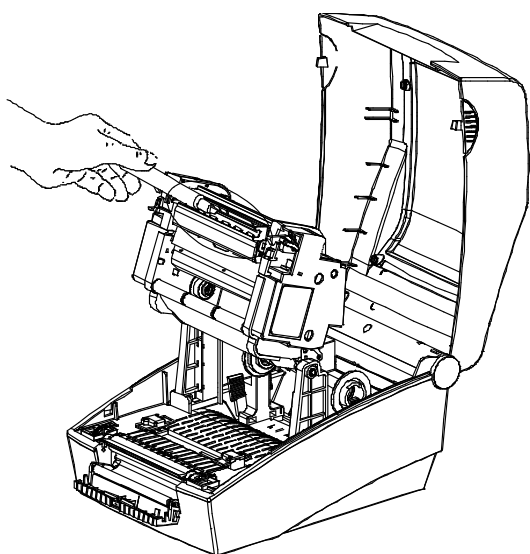
※ **ОСТОРОЖНО!**

- Перед тем как приступать к чистке, выключите принтер.
- Учтите, что печатная головка нагревается во время печати. Поэтому, собираясь произвести ее чистку, следует выключить принтер и подождать прибл. 2-3 мин.
- Во время чистки следует соблюдать осторожность и не касаться разогретой части головки.
→ Печатная головка высокочувствительна к статическому электричеству и пр.
- Во время чистки следует соблюдать осторожность и не поцарапать и/или повредить головку.

6-1 Очистка головки

- 1) Откройте крышку отсека протяжки бумажного рулона и при помощи очистителя очистите головку в направлении от центра головки к ее краям.
- 2) По завершении очистки дождитесь, пока пары спирта не улетучатся (спустя 1 – 2 минуты) и принтер полностью не высохнет. После этого можно приступать к печати.

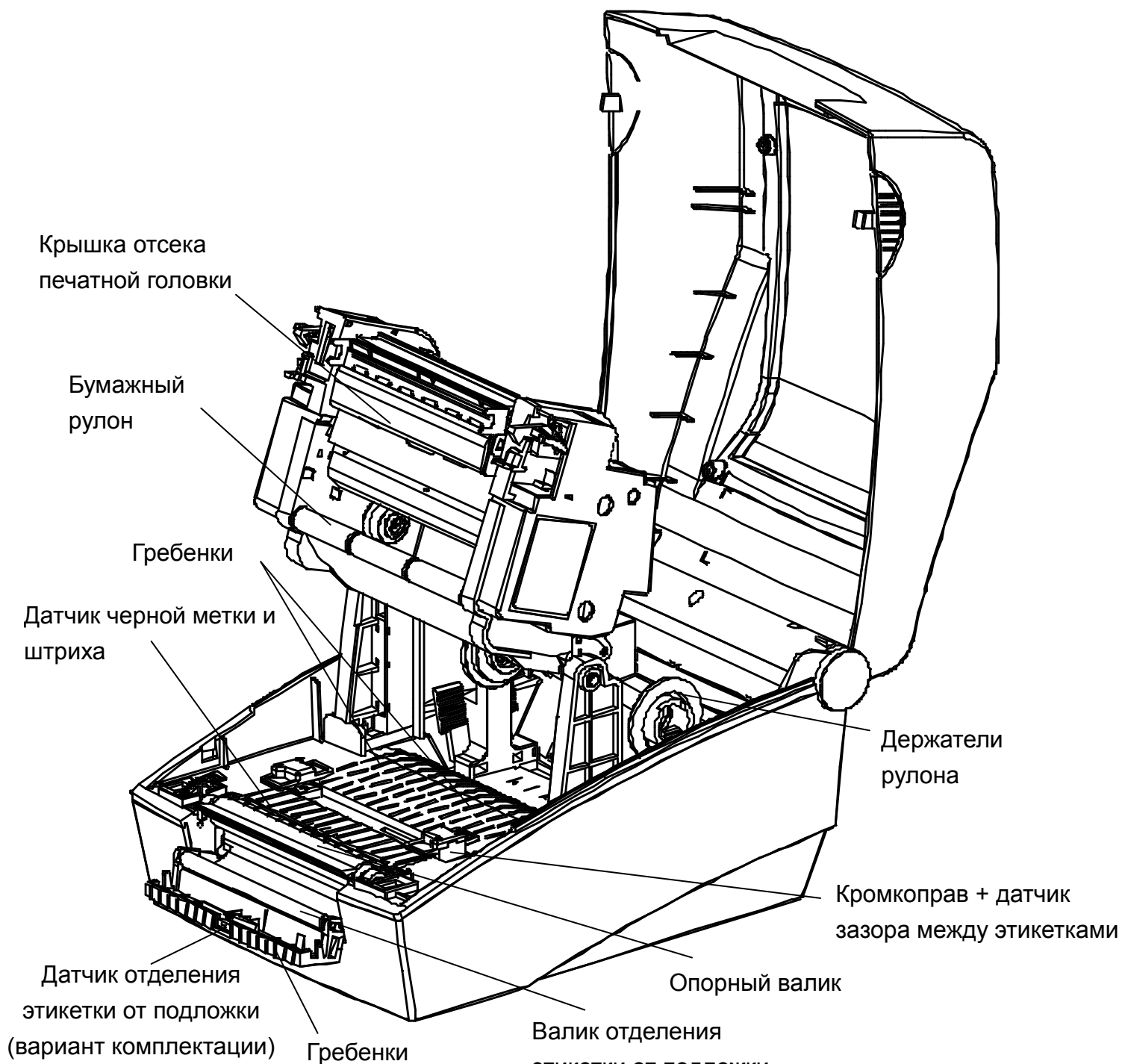
※ Рекомендуется чистить принтер каждый раз при смене рулона с целью предотвращения ухудшения качества печати.



6-2 Очистка датчиков, ролика-протяжчика и/или канала протяжки бумаги

- 1) Откройте крышку отсека протяжки бумажного рулона и извлеките бумагу и намоточный валик.
- 2) Удалите пыль и загрязнения при помощи сухой ткани или ватной палочки.
- 3) При помощи кусочка ткани или ватной палочки, смоченной в медицинском этиловом спирте, удалите остатки клея, посторонние частицы и другие загрязняющие материалы.
- 4) По завершении очистки дождитесь, пока пары спирта не улетучатся (спустя 1 – 2 минуты) и принтер полностью не высохнет.

✳ Чистку принтера следует проводить каждый раз, как только качество печати ухудшается или бумага начинает определяться неверно.



7. Приложение**7-1 Технические характеристики**

Настройка		Описание
Принтер	Метод печати	Термоперенос/Прямая термопечать
	Разрешение	SLP-TX400: 203 x 203 точек на дюйм (8 точек/мм) SLP-TX403: 300 x 203 точек на дюйм (11,8 точек/мм)
	Ширина печати	SLP-TX400: Макс. 108 мм SLP-TX403: Макс. 105.7 мм
	Скорость печати	SLP-TX400: макс. 178 мм/сек. (макс. 7 дюйм./сек.) SLP-TX403: макс. 127 мм/сек. (макс. 5 дюйм./сек.)
Бумага	Ширина	25 – 116 мм
	Рулон	Макс. 130 мм
	Гильза	25,4-38,1 мм (1-1,5")
Рулон ленты	Длина/ширина бумаги	макс. 300 м/33 ~ 110 мм (1,3~4,3")
	Тип(внешний)	воск, воск/смола, смола
	Гильза	0.5" / 1"
Адаптер перем.тока	Напряжение питания	Адаптер перем.тока 100-240 В
	Частота	50/60 Гц
	Выходное напряжение	24 В пост.т.
Окружающая среда	Температура	5 ~ 40 °С (рабочая) -20 ~ 60 °С (хранение)
	Влажность (кроме бумаги)	10-80% рт.ст. (рабочая) 10-90 % рт.ст. (хранение)

※ Примечание

- Скорость печати может варьироваться в зависимости от скорости передачи данных и комбинации управляющих команд.
- Данный прибор предназначен для эксплуатации в помещениях.
- Реле служит для отключения электроприбора. Реле следует отключать во избежание рисков.

7-2 Типы этикеток

- PET